

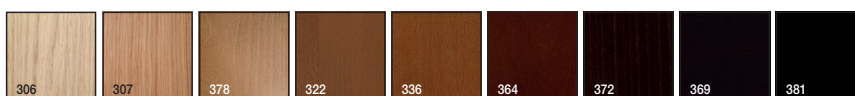
Description

Table program available in different base types and table tops. Central polyethylene bases available in various colors. Wooden board tops of different shapes and sizes, available in oak finish, lacquered, laminate, HPL, Dekton, and glass. Versions of bases and table tops in cement finish. Connection box available. Registrable door available.

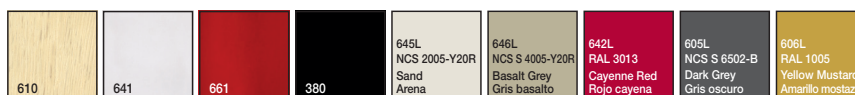
Descripción

Programa de mesas disponible con diferentes tipos de bases y sobres de mesa. Bases centrales de polietileno disponible en varios colores. Sobres de tablero de diferentes formas y medidas, disponibles en acabado roble, lacado, laminado, laminado TP, Dekton, y cristal. Versiones de bases y sobres en acabado cemento. Disponible caja de conexiones. Disponible caja de registro.

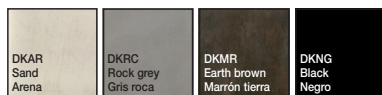
**Wood finish
Acabado madera
Oak / Roble**



**Premium finish
and wood lacquers
Acabado premium y
lacas madera**



**Dekton Stone finish
Acabado Dekton
Stone**



**Laminate
Laminado**



**Laminate TP*
Laminado TP***



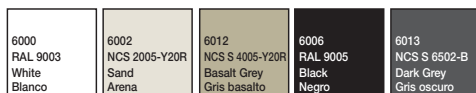
*Laminate table top with matching thermopolymer edge.

*Sobre de mesa laminado con canto de termopolímero a juego.

**Glass finish
Acabado cristal
Tops / Sobres**



**Polyethylene finish
Acabado de polie-
tileno**



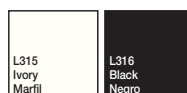
**Cement finish
Acabado cemento**



**Ultra-matte finish
Acabado ultramate**



**Linoleum finish
Acabado
linóleo**



**Calacatta marble
Acabado mármol
Calacatta
Edge / Perfil**



**Marble finish
Acabado mármol**

Edge / Perfil



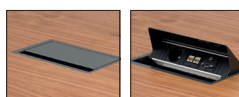
Carrara white
Blanco Carrara

**Bamboo marble
Acabado mármol
bambú
Edge / Perfil**

Edge / Perfil



**Power box
Caja de
conexiones**



Custom finish up charge:

Custom stain up charge \$ 240 NET.
More than 10 items (Free custom color).

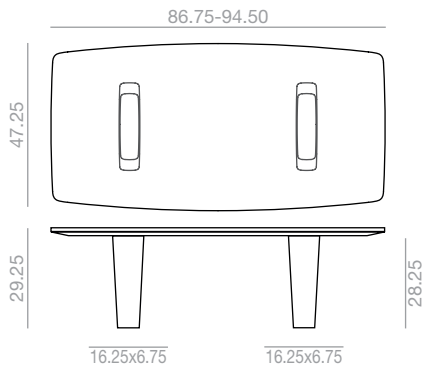
Air freight packaging required, add \$80 net per table.

Intellectual property / Propiedad intelectual

All our collections are protected by international industrial design registries, designs patents, copyrights and Intellectual Property laws. Unauthorised use of AW International Property is a criminal offence and can lead to prosecution.

Todas nuestras colecciones están protegidas por registros de diseño industrial, diseño de patente, copyright y derechos de propiedad intelectual en todo el mundo. El uso no autorizado de los diseños y propiedad intelectual de AW supone un delito que puede ser sometido a acción judicial.



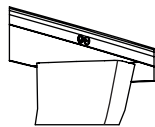


Top measures Medidas sobre	Packaging info. Datos de embalaje			Table top / Sobre												
				Oak Roble		S600	Lacquered Lacado		Laminate Laminado		Laminate TP Laminado TP		Dekton Stone		Low Iron Glass Cristal Óptico	
				Ref.	\$	\$	Ref.	\$	Ref.	\$	Ref.	\$	Ref.	\$	Ref.	\$
86.75x47.25	22.25	280	x1	ME 02000	3,220	402	ME 02001	2,726	ME 02002	3,154	ME 02003	3,044	ME 02004	6,828	ME 02005	3,731
94.50x47.25	22.25	280	x1	ME 02012	3,322	443	ME 02013	2,817	ME 02014	3,231	ME 02015	3,119	ME 02016	7,152	ME 02017	3,822
102.50x47.25	22.25	280	x1	ME 02024	4,215	596	ME 02025	3,172	ME 02026	3,926	ME 02027	4,143	ME 02028	8,039	ME 02029	4,707
110.25x47.25	22.25	280	x1	ME 02036	4,281	647	ME 02037	3,294	ME 02038	3,974	ME 02039	4,215	ME 02040	8,533	ME 02041	4,920

Top measures Medidas sobre	Packaging info. Datos de embalaje			Table top / Sobre											
				Ivory linoleum Linóleo marfil		White ultra-matte Blanco ultramate		White ultra-matte TP Blanco ultramate TP		Calacatta marble Mármol Calacatta		Bamboo marble Mármol bambú		Carrara marble Mármol Carrara	
				Ref.	\$	Ref.	\$	Ref.	\$	Ref.	\$	Ref.	\$	Ref.	\$
86.75x47.25	22.25	280	x1	ME 02006	4,039	ME 02007	4,189	ME 02008	4,033	ME 02009	12,722	ME 02010	9,230	ME 02011	7,815
94.50x47.25	22.25	280	x1	ME 02018	4,220	ME 02019	4,309	ME 02020	4,106	ME 02021	13,144	ME 02022	9,652	ME 02023	8,219
102.50x47.25	22.25	280	x1	ME 02030	5,244	ME 02031	5,769	ME 02032	5,394	ME 02033	15,917	ME 02034	11,417	ME 02035	9,563
110.25x47.25	22.25	280	x1	ME 02042	5,485	ME 02043	5,817	ME 02044	5,469	ME 02045	16,363	ME 02046	11,857	ME 02047	10,002

Amount of sand: 112 lbs. (2x56 lbs.)
Cantidad de arena 112 lbs. (2x56 lbs.)

PS TOP-TECH



Up charge for TOP-TECH Power Box.
Incremento por sistema eléctrico TOP-TECH.



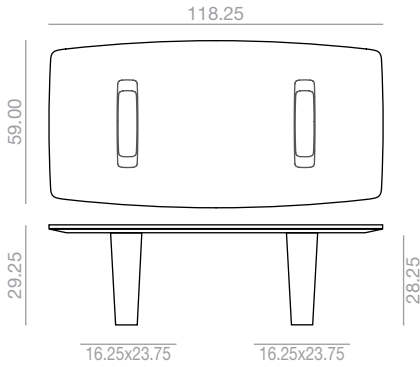
Up charge for double USB charge.
Incremento por doble USB de carga.



Up charge for power socket.
Incremento por toma de alimentación.

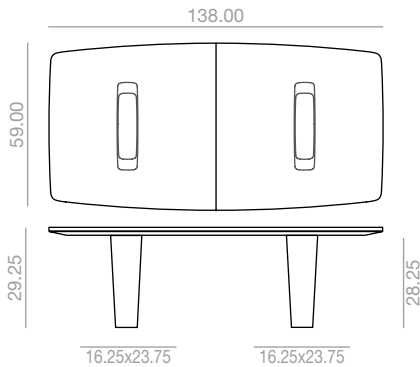
86.75x47.25	94.50x47.25	102.50x47.25	110.25x47.25
-------------	-------------	--------------	--------------

1,268 1,286 1,302 1,319



Top measures Medidas sobre	Packaging info. Datos de embalaje		Table top / Sobre										
			Oak Roble		S600	Lacquered Lacado		Laminate Laminado		Laminate TP Laminado TP		Low Iron Glass Cristal Óptico	
118.25x59.00	x3	x1	Ref.	\$	\$	Ref.	\$	Ref.	\$	Ref.	\$	Ref.	\$
			ME 02048	4,461	693	ME 02049	3,509	ME 02050	4,165	ME 02051	4,448	ME 02052	5,213

Top measures Medidas sobre	Packaging info. Datos de embalaje		Table top / Sobre											
			Ivory linoleum Linóleo marfil		White ultra-matte Blanco ultramate		White ultra-matte TP Blanco ultramate TP		Calacatta marble Mármol Calacatta		Bamboo marble Mármol bambú		Carrara marble Mármol Carrara	
118.25x59.00	x3	x1	Ref.	\$	Ref.	\$	Ref.	\$	Ref.	\$	Ref.	\$	Ref.	\$
			ME 02053	5,654	ME 02054	5,985	ME 02055	5,654	ME 02056	22,876	ME 02057	15,511	ME 02058	12,476



Amount of sand: 112 lbs. (2x56 lbs.)
Cantidad de arena 112 lbs. (2x56 lbs.)

PS TOP-TECH



Up charge for TOP-TECH Power Box.
Incremento por sistema eléctrico TOP-TECH.

1,399



Up charge for double USB charge.
Incremento por doble USB de carga.

250



Up charge for power socket.
Incremento por toma de alimentación.

250

Top measures Medidas sobre	Packaging info. Datos de embalaje		Table top / Sobre										
			Oak Roble		S600	Lacquered Lacado		Laminate Laminado		Laminate TP Laminado TP		Low Iron Glass Cristal Óptico	
138.00x59.00	x3	x1	Ref.	\$	\$	Ref.	\$	Ref.	\$	Ref.	\$	Ref.	\$
			ME 02059	6,741	809	ME 02060	4,343	ME 02061	6,409	ME 02062	6,711	ME 02063	6,517

Top measures Medidas sobre	Packaging info. Datos de embalaje		Table top / Sobre											
			Ivory linoleum Linóleo marfil		White ultra-matte Blanco ultramate		White ultra-matte TP Blanco ultramate TP		Calacatta marble Mármol Calacatta		Bamboo marble Mármol bambú		Carrara marble Mármol Carrara	
138.00x59.00	x3	x1	Ref.	\$	Ref.	\$	Ref.	\$	Ref.	\$	Ref.	\$	Ref.	\$
			ME 02064	9,613	ME 02065	10,094	ME 02066	9,204	ME 02067	26,915	ME 02068	18,320	ME 02069	14,780

PS TOP-TECH



Up charge for TOP-TECH Power Box.
Incremento por sistema eléctrico TOP-TECH.

1,755



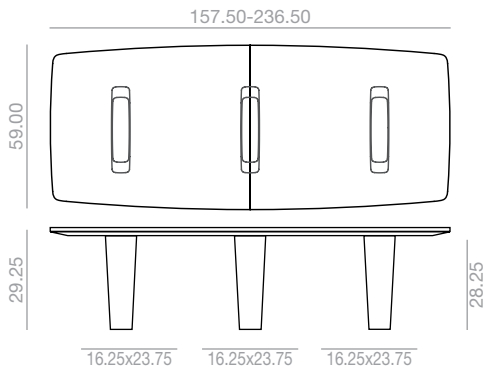
Up charge for double USB charge.
Incremento por doble USB de carga.

250



Up charge for power socket.
Incremento por toma de alimentación.

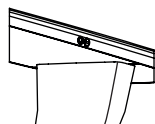
250



Top measures Medidas sobre	Packaging info. Datos de embalaje			Table top / Sobre											
				Oak Roble		S600		Lacquered Lacado		Laminate Laminado		Laminate TP Laminado TP		Low Iron Glass Cristal Óptico	
				Ref.	\$	\$	Ref.	\$	Ref.	\$	Ref.	\$	Ref.	\$	
157.50x59.00	22.25	280	x1	ME 02070	7,133	924	ME 02071	4,828	ME 02072	6,785	ME 02073	7,115	ME 02074	7,176	
177.25x59.00	22.25	280	x1	ME 02081	7,370	1,040	ME 02082	5,130	ME 02083	6,967	ME 02084	7,335	ME 02085	7,557	
197.00x59.00	22.25	280	x1	ME 02092	7,565	1,156	ME 02093	5,428	ME 02094	7,126	ME 02095	7,530	ME 02096	8,078	
216.75x59.00	22.25	280	x1	ME 02103	7,765	1,271	ME 02104	5,778	ME 02105	7,291	ME 02106	7,765	ME 02107	8,657	
236.50x59.00	22.25	280	x1	ME 02114	7,922	1,387	ME 02115	6,085	ME 02116	7,457	ME 02117	7,965	ME 02118	9,548	

Top measures Medidas sobre	Packaging info. Datos de embalaje			Table top / Sobre											
				Ivory linoleum Linóleo marfil		White ultra-matte Blanco ultramate		White ultra-matte TP Blanco ultramate TP		Calacatta marble Mármol Calacatta		Bamboo marble Mármol bambú		Carrara marble Mármol Carrara	
				Ref.	\$	Ref.	\$	Ref.	\$	Ref.	\$	Ref.	\$	Ref.	\$
157.50x59.00	22.25	280	x1	ME 02075	9,994	ME 02076	10,470	ME 02077	9,615	ME 02078	31,115	ME 02079	21,696	ME 02080	17,817
177.25x59.00	22.25	280	x1	ME 02086	10,189	ME 02087	10,652	ME 02088	9,713	ME 02089	32,170	ME 02090	21,931	ME 02091	17,717
197.00x59.00	22.25	280	x1	ME 02097	10,372	ME 02098	10,811	ME 02099	10,022	ME 02100	34,593	ME 02101	23,543	ME 02102	18,989
216.75x59.00	22.25	280	x1	ME 02108	10,578	ME 02109	11,011	ME 02110	10,259	ME 02111	37,057	ME 02112	25,181	ME 02113	20,293
236.50x59.00	22.25	280	x1	ME 02119	10,746	ME 02120	11,174	ME 02121	10,457	ME 02122	39,485	ME 02123	26,796	ME 02124	21,569

PS TOP-TECH



Up charge for TOP-TECH Power Box.
Incremento por sistema eléctrico TOP-TECH.



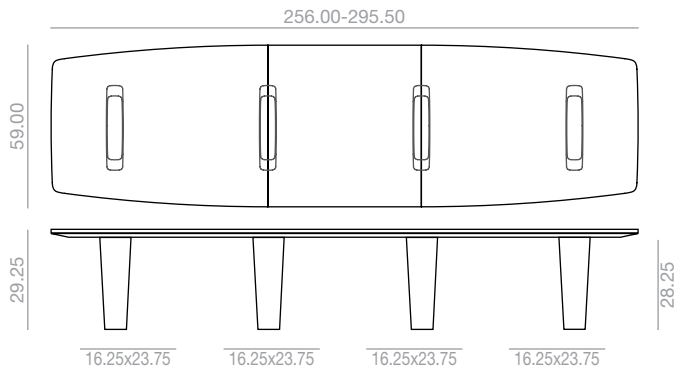
Up charge for double USB charge.
Incremento por doble USB de carga.



Up charge for power socket.
Incremento por toma de alimentación.

157.50x59	177.25x59	197x59	216.75x59	236.50x59
-----------	-----------	--------	-----------	-----------

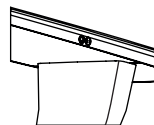
1,793 1,832 1,872 1,912 1,979



Top measures Medidas sobre	Packaging info. Datos de embalaje			Table top / Sobre											
				Oak Roble		S600	Lacquered Lacado		Laminate Laminado		Laminate TP Laminado TP		Low Iron Glass Cristal Óptico		
	x3	280	x1	Ref.	\$	\$	Ref.	\$	Ref.	\$	Ref.	\$	Ref.	\$	
256.00x59.00	22.25	280	x1	ME 02125	10,411	1,504	ME 02126	7,033	ME 02127	9,869	ME 02128	10,333	ME 02129	10,194	
275.75x59.00	22.25	280	x1	ME 02136	10,606	1,620	ME 02137	7,269	ME 02138	10,022	ME 02139	10,522	ME 02140	10,798	
295.50x59.00	22.25	280	x1	ME 02147	10,800	1,735	ME 02148	7,506	ME 02149	10,259	ME 02150	10,728	ME 02151	11,180	

Top measures Medidas sobre	Packaging info. Datos de embalaje			Table top / Sobre											
				Ivory linoleum Linóleo marfil		White ultra-matte Blanco ultramate		White ultra-matte TP Blanco ultramate TP		Calacatta marble Mármol Calacatta		Bamboo marble Mármol bambú		Carrara marble Mármol Carrara	
	x3	280	x1	Ref.	\$	Ref.	\$	Ref.	\$	Ref.	\$	Ref.	\$	Ref.	\$
256.00x59.00	22.25	280	x1	ME 02130	14,941	ME 02131	15,457	ME 02132	14,157	ME 02133	47,496	ME 02134	31,526	ME 02135	24,948
275.75x59.00	22.25	280	x1	ME 02141	15,141	ME 02142	15,617	ME 02143	14,346	ME 02144	49,943	ME 02145	33,159	ME 02146	26,246
295.50x59.00	22.25	280	x1	ME 02152	15,311	ME 02153	15,769	ME 02154	14,552	ME 02155	54,065	ME 02156	35,643	ME 02157	28,054

PS TOP-TECH



Up charge for TOP-TECH Power Box.
Incremento por sistema eléctrico TOP-TECH.

256x59	275x59	295.50x59
--------	--------	-----------

2,426 2,468 2,505



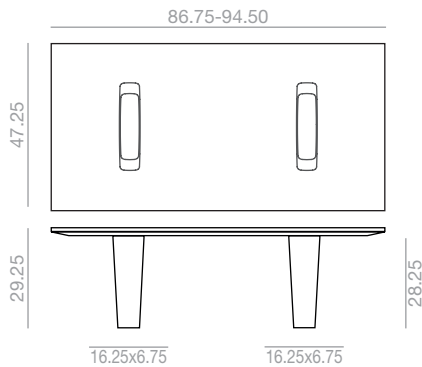
Up charge for double USB charge.
Incremento por doble USB de carga.

250



Up charge for power socket.
Incremento por toma de alimentación.

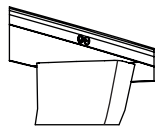
250



Top measures Medidas sobre	Packaging info. Datos de embalaje			Table top / Sobre												
				Oak Roble		S600	Lacquered Lacado		Laminate Laminado		Laminate TP Laminado TP		Dekton Stone		Low Iron Glass Cristal Óptico	
				Ref.	\$	\$	Ref.	\$	Ref.	\$	Ref.	\$	Ref.	\$	Ref.	\$
86.75x47.25	22.25	280	x1	ME 02158	3,220	402	ME 02159	2,726	ME 02160	3,154	ME 02161	3,044	ME 02162	6,435	ME 02163	3,654
94.50x47.25	22.25	280	x1	ME 02170	3,322	443	ME 02171	2,817	ME 02172	3,231	ME 02173	3,119	ME 02174	6,689	ME 02175	3,731
102.50x47.25	22.25	280	x1	ME 02182	4,215	596	ME 02183	3,172	ME 02184	3,926	ME 02185	4,143	ME 02186	7,539	ME 02187	4,611
110.25x47.25	22.25	280	x1	ME 02194	4,281	647	ME 02195	3,294	ME 02196	3,974	ME 02197	4,215	ME 02198	8,039	ME 02199	4,817

Top measures Medidas sobre	Packaging info. Datos de embalaje			Table top / Sobre											
				Ivory linoleum Linóleo marfil		White ultra-matte Blanco ultramate		White ultra-matte TP Blanco ultramate TP		Calacatta marble Mármol Calacatta		Bamboo marble Mármol bambú		Carrara marble Mármol Carrara	
				Ref.	\$	Ref.	\$	Ref.	\$	Ref.	\$	Ref.	\$	Ref.	\$
86.75x47.25	22.25	280	x1	ME 02164	4,039	ME 02165	4,189	ME 02166	4,033	ME 02167	12,115	ME 02168	8,622	ME 02169	7,181
94.50x47.25	22.25	280	x1	ME 02176	4,220	ME 02177	4,309	ME 02178	4,106	ME 02179	12,494	ME 02180	9,002	ME 02181	7,569
102.50x47.25	22.25	280	x1	ME 02188	5,244	ME 02189	5,769	ME 02190	5,394	ME 02191	15,193	ME 02192	10,689	ME 02193	8,833
110.25x47.25	22.25	280	x1	ME 02200	5,485	ME 02201	5,817	ME 02202	5,469	ME 02203	15,580	ME 02204	11,074	ME 02205	9,220

PS TOP-TECH



Up charge for TOP-TECH Power Box.
Incremento por sistema eléctrico TOP-TECH.



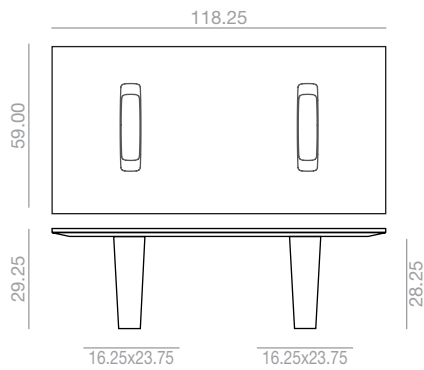
Up charge for double USB charge.
Incremento por doble USB de carga.



Up charge for power socket.
Incremento por toma de alimentación.

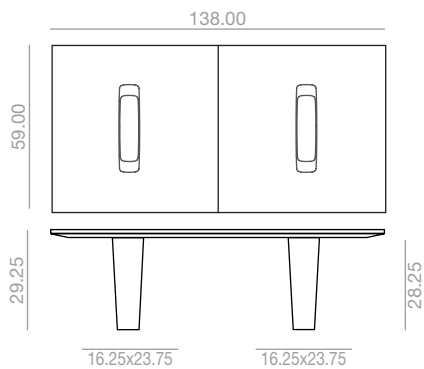
86.75x47.25	94.50x47.25	102.50x47.25	110.25x47.25
-------------	-------------	--------------	--------------

1,076 1,093 1,112 1,128



Top measures Medidas sobre	Packaging info. Datos de embalaje		Table top / Sobre											
			Oak Roble		S600	Lacquered Lacado		Laminate Laminado		Laminate TP Laminado TP		Low Iron Glass Cristal Óptico		
118.25x59.00	22.25	280	x1	Ref.	\$	\$	Ref.	\$	Ref.	\$	Ref.	\$	Ref.	\$
				ME 02206	4,461	693	ME 02207	3,509	ME 02208	4,165	ME 02209	4,448	ME 02210	5,074

Top measures Medidas sobre	Packaging info. Datos de embalaje		Table top / Sobre												
			Ivory linoleum Linóleo marfil		White ultra-matte Blanco ultramate		White ultra-matte TP Blanco ultramate TP		Calacatta marble Mármol Calacatta		Bamboo marble Mármol bambú		Carrara marble Mármol Carrara		
118.25x59.00	22.25	280	x1	Ref.	\$	Ref.	\$	Ref.	\$	Ref.	\$	Ref.	\$	Ref.	\$
				ME 02211	5,654	ME 02212	5,985	ME 02213	5,654	ME 02214	22,028	ME 02215	14,656	ME 02216	11,620



PS TOP-TECH



Up charge for TOP-TECH Power Box.
Incremento por sistema eléctrico TOP-TECH.

1,200



Up charge for double USB charge.
Incremento por doble USB de carga.

250



Up charge for power socket.
Incremento por toma de alimentación.

250

Top measures Medidas sobre	Packaging info. Datos de embalaje		Table top / Sobre											
			Oak Roble		S600	Lacquered Lacado		Laminate Laminado		Laminate TP Laminado TP		Low Iron Glass Cristal Óptico		
138.00x59.00	22.25	280	x1	Ref.	\$	\$	Ref.	\$	Ref.	\$	Ref.	\$	Ref.	\$
				ME 02217	6,741	809	ME 02218	4,343	ME 02219	6,409	ME 02220	6,711	ME 02221	6,356

Top measures Medidas sobre	Packaging info. Datos de embalaje		Table top / Sobre												
			Ivory linoleum Linóleo marfil		White ultra-matte Blanco ultramate		White ultra-matte TP Blanco ultramate TP		Calacatta marble Mármol Calacatta		Bamboo marble Mármol bambú		Carrara marble Mármol Carrara		
138.00x59.00	22.25	280	x1	Ref.	\$	Ref.	\$	Ref.	\$	Ref.	\$	Ref.	\$	Ref.	\$
				ME 02222	9,613	ME 02223	10,094	ME 02224	9,204	ME 02225	25,946	ME 02226	17,352	ME 02227	13,811

PS TOP-TECH



Up charge for TOP-TECH Power Box.
Incremento por sistema eléctrico TOP-TECH.

1,478



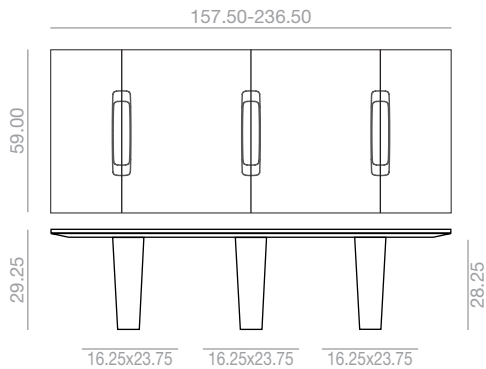
Up charge for double USB charge.
Incremento por doble USB de carga.

250



Up charge for power socket.
Incremento por toma de alimentación.

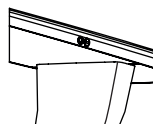
250



Top measures Medidas sobre	Packaging info. Datos de embalaje			Table top / Sobre										
				Oak Roble		S600	Lacquered Lacado		Laminate Laminado		Laminate TP Laminado TP		Low Iron Glass Cristal Óptico	
				Ref.	\$	\$	Ref.	\$	Ref.	\$	Ref.	\$	Ref.	\$
157.50x59.00	22.25	280	x1	ME 02228	7,133	809	ME 02229	4,828	ME 02230	6,785	ME 02231	7,115	ME 02232	6,989
177.25x59.00	22.25	280	x1	ME 02239	7,370	924	ME 02240	5,130	ME 02241	6,967	ME 02242	7,335	ME 02243	7,352
197.00x59.00	22.25	280	x1	ME 02250	7,565	1,040	ME 02251	5,428	ME 02252	7,126	ME 02253	7,530	ME 02254	7,848
216.75x59.00	22.25	280	x1	ME 02261	7,765	1,156	ME 02262	5,778	ME 02263	7,291	ME 02264	7,765	ME 02265	8,404
236.50x59.00	22.25	280	x1	ME 02272	7,922	1,271	ME 02273	6,085	ME 02274	7,457	ME 02275	7,965	ME 02276	9,278

Top measures Medidas sobre	Packaging info. Datos de embalaje			Table top / Sobre											
				Ivory linoleum Linóleo marfil		White ultra-matte Blanco ultramate		White ultra-matte TP Blanco ultramate TP		Calacatta marble Mármol Calacatta		Bamboo marble Mármol bambú		Carrara marble Mármol Carrara	
				Ref.	\$	Ref.	\$	Ref.	\$	Ref.	\$	Ref.	\$	Ref.	\$
157.50x59.00	22.25	280	x1	ME 02233	9,994	ME 02234	10,470	ME 02235	9,615	ME 02236	30,030	ME 02237	20,611	ME 02238	16,733
177.25x59.00	22.25	280	x1	ME 02244	10,189	ME 02245	10,652	ME 02246	9,713	ME 02247	30,978	ME 02248	20,741	ME 02249	16,524
197.00x59.00	22.25	280	x1	ME 02255	10,372	ME 02256	10,811	ME 02257	10,022	ME 02258	33,298	ME 02259	22,241	ME 02260	17,689
216.75x59.00	22.25	280	x1	ME 02266	10,578	ME 02267	11,011	ME 02268	10,259	ME 02269	35,643	ME 02270	23,767	ME 02271	18,876
236.50x59.00	22.25	280	x1	ME 02277	10,746	ME 02278	11,174	ME 02279	10,457	ME 02280	37,967	ME 02281	25,272	ME 02282	20,044

PS TOP-TECH



Up charge for TOP-TECH Power Box.
Incremento por sistema eléctrico TOP-TECH.



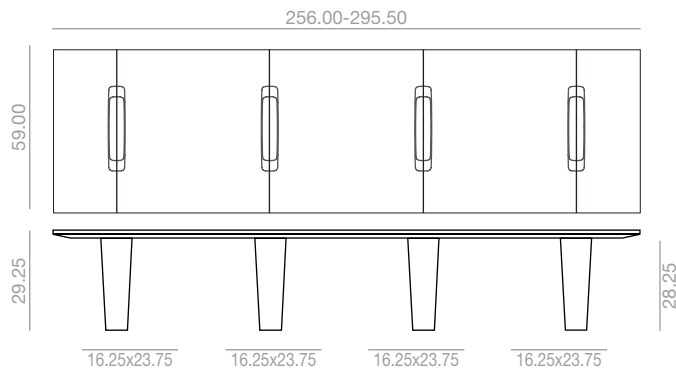
Up charge for double USB charge.
Incremento por doble USB de carga.



Up charge for power socket.
Incremento por toma de alimentación.

157.50x59	177.25x59	197x59	216.75x59	236.50x59
-----------	-----------	--------	-----------	-----------

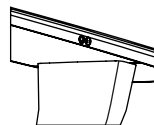
1,498 1,535 1,573 1,609 1,671



Top measures Medidas sobre	Packaging info. Datos de embalaje			Table top / Sobre											
				Oak Roble		S600	Lacquered Lacado		Laminate Laminado		Laminate TP Laminado TP		Low Iron Glass Cristal Óptico		
				Ref.	\$	\$	Ref.	\$	Ref.	\$	Ref.	\$	Ref.	\$	
256.00x59.00	22.25	280	x1	ME 02283	10,411	1,387	ME 02284	7,033	ME 02285	9,869	ME 02286	10,333	ME 02287	9,900	
275.75x59.00	22.25	280	x1	ME 02294	10,606	1,504	ME 02295	7,269	ME 02296	10,022	ME 02297	10,522	ME 02298	10,480	
295.50x59.00	22.25	280	x1	ME 02305	10,800	1,620	ME 02306	7,506	ME 02307	10,259	ME 02308	10,728	ME 02309	10,843	

Top measures Medidas sobre	Packaging info. Datos de embalaje			Table top / Sobre											
				Ivory linoleum Linóleo marfil		White ultra-matte Blanco ultramate		White ultra-matte TP Blanco ultramate TP		Calacatta marble Mármol Calacatta		Bamboo marble Mármol bambú		Carrara marble Mármol Carrara	
				Ref.	\$	Ref.	\$	Ref.	\$	Ref.	\$	Ref.	\$	Ref.	\$
256.00x59.00	22.25	280	x1	ME 02288	14,941	ME 02289	15,457	ME 02290	14,157	ME 02291	45,870	ME 02292	29,906	ME 02293	23,330
275.75x59.00	22.25	280	x1	ME 02299	15,141	ME 02300	15,617	ME 02301	14,346	ME 02302	48,196	ME 02303	31,413	ME 02304	24,500
295.50x59.00	22.25	280	x1	ME 02310	15,311	ME 02311	15,769	ME 02312	14,552	ME 02313	52,215	ME 02314	33,793	ME 02315	26,206

PS TOP-TECH



Up charge for TOP-TECH Power Box.
Incremento por sistema eléctrico TOP-TECH.

256x59	275x59	295.50x59
--------	--------	-----------

2,029 2,068 2,099



Up charge for double USB charge.
Incremento por doble USB de carga.

250



Up charge for power socket.
Incremento por toma de alimentación.

250

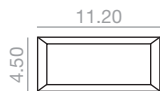
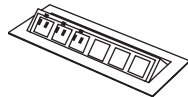
PS-CONNECTIVITY

PS-0752



1,175

PS-0753



1,272

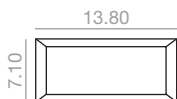
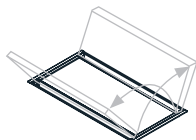
PS-0718



387

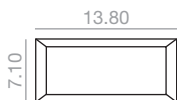
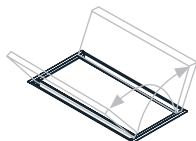
PS-INTEGRATED

PS-0711



1,181

PS-0721



1,374

PS-QI

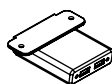
PS-0714



530

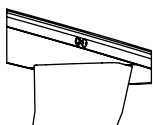
PS-UNDERTOP

PS-0715



398

PS TOP-TECH



See table mesures

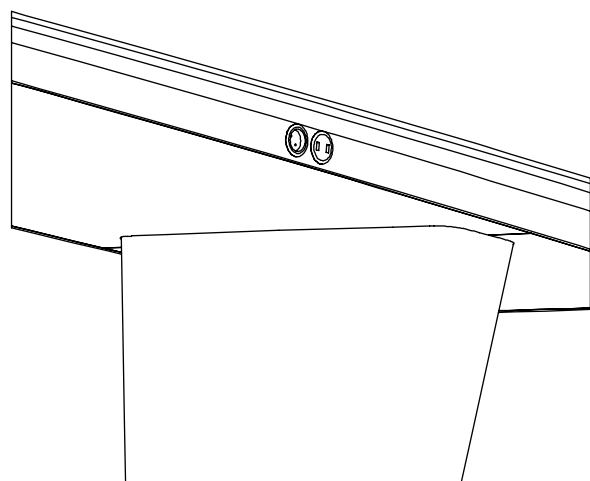
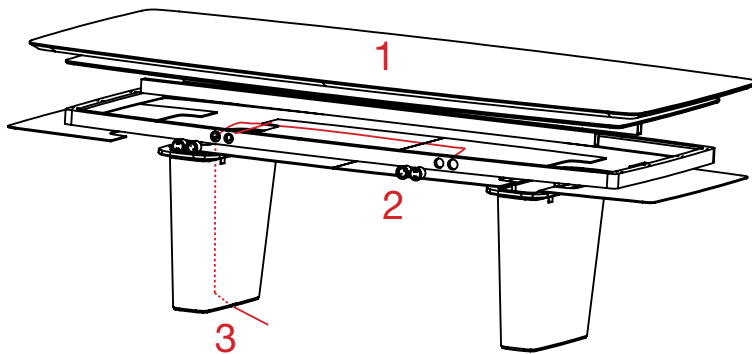
**Preinstalled (optional)
Preinstalación (optional)**

IN-0006 549

**UNDER-TOP HI-TECH POWER BOXES
CAJA DE CONEXIONES HI-TECH BAJO EL SOBRE**

Aluminum power box mounted in the table top with a folding protective lid. Available for any Reverse model. It is served in anodized silver color, for other finishing, contact the Customer Department.

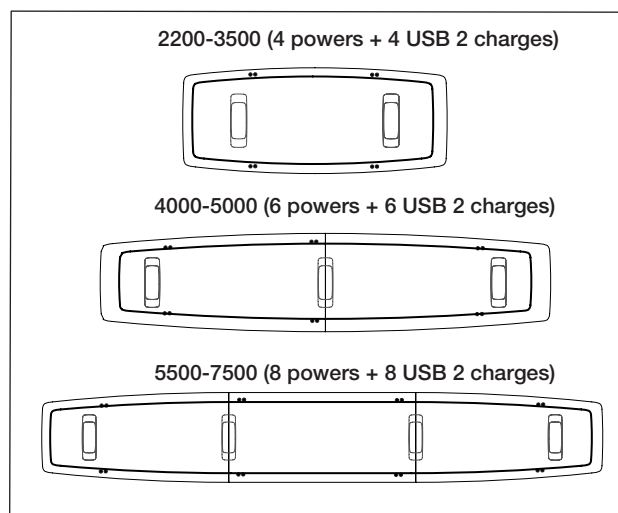
There are two power system sizes available and data slots can be customized according to the below diagram .



1 POWER BOXES DISTRIBUTION / DISTRIBUCIÓN DE SISTEMAS

By default power box is placed in the center of the table and in lengthwise direction. If more than one power box is installed, inform the Customer Department about the desired position.

Por defecto la posición del sistema irá en el centro de la mesa y en sentido longitudinal. Si se solicita más de un sistema eléctrico, comunicar la posición deseada al Departamento Comercial.



2 WIRING MANAGEMENT / GESTIÓN DEL CABLEADO

Wire pass through an aluminum grommet keeping it hidden. By default color is silver, for other finishings ask the Customer Department.

El cable se pasa a través de un perfil pasacables de aluminio que lo mantiene oculto. Su color de serie es el plata, para otros acabados consultar al Departamento Comercial.

OPTIONAL PREINSTALLED WIRING / PREINSTALACIÓN DEL CABLEADO

IN-0006

Preinstalled wiring consists in the addition of the necessary mechanisms to integrate power systems in the table, so that wiring is hidden until the way out in the floor.

Necessary grommet are included and 3m cable (from the power system). For other cable dimensions contact the Sales Department.

For each wire Reverse base, you must ask for one IN-0006 to the Customer Department.

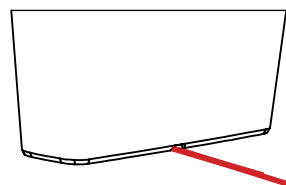
La preinstalación consiste en el montaje de los mecanismos necesarios para integrar el sistema de electrificación en la mesa., de modo que el cableado quede oculto hasta su salida por la base. Se incluyen los pasacables necesarios y 3 metros de cable (midiéndolo desde el sistema de conexiones).

Por cada base por al que se desee bajar el cable se solicita un IN-0006 al Departamento Comercial.

3 CABLE WAY OUT / SALIDA DE CABLEADO

The cable way out can be performed directly from the power system or thru a canal in the base bottom, so that is hidden until it gets to the floor.

La salida del cable se realiza directamente desde el propio sistema como por unas canalizaciones en la parte inferior de la base, de modo que el cable queda oculto hasta llegar al suelo.



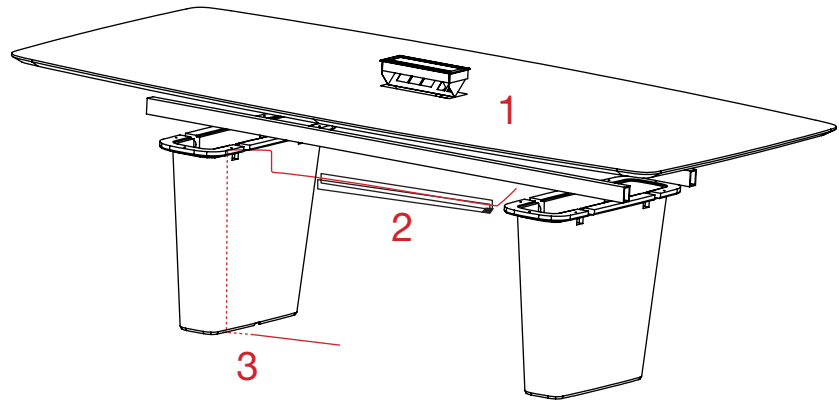
**IN-SURFACE POWER BOXES
CAJAS DE CONEXIONES DENTRO DEL SOBRE**

Aluminum power box mounted in the table top with a folding protective lid. Available for any Reverse model. It is served in anodized silver color, for other finishing, contact the Customer Department.

There are two power system sizes available and data slots can be customized according to the below diagram .

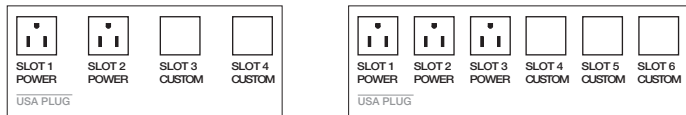
Caja de conexiones de aluminio integrada dentro de la superficie del sobre con tapa abatible, disponible para cualquier modelo de mesa Reverse. Se sirve en color anodizado plata, para otros acabados consultar al Departamento Comercial.

Se ofrecen dos tamaños de caja diferentes y con conectividad configurable, acorde al siguiente esquema:



PS-0752

PS-0753



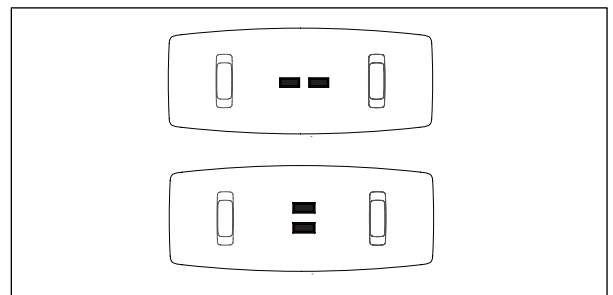
CHOOSE DATA PORT FOR DATA CUSTOM PORT SLOTS
ELIJA UN CONECTOR DE DATOS PARA CADA PUERTO CONFIGURABLE



1 POWER BOXES DISTRIBUTION / DISTRIBUCIÓN DE SISTEMAS

By default power box is placed in the center of the table and in lengthwise direction. If more than one power box is installed, inform the Customer Department about the desired position.

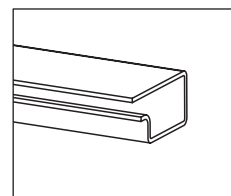
Por defecto la posición del sistema irá en el centro de la mesa y en sentido longitudinal. Si se solicita más de un sistema eléctrico, comunicar la posición deseada al Departamento Comercial.



2 WIRING MANAGEMENT / GESTIÓN DEL CABLEADO

Wire pass through an aluminum grommet keeping it hidden. By default color is silver, for other finishings ask the Customer Department.

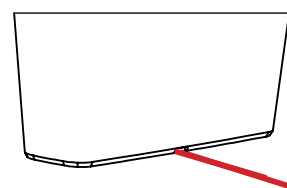
El cable se pasa a través de un perfil pasacables de aluminio que lo mantiene oculto. Su color de serie es el plata, para otros acabados consultar al Departamento Comercial.



3 CABLE WAY OUT / SALIDA DE CABLEADO

The cable way out can be performed directly from the power system or thru a canal in the base bottom, so that is hidden until it gets to the floor.

La salida del cable se realiza directamente desde el propio sistema como por unas canalizaciones en la parte inferior de la base, de modo que el cable queda oculto hasta llegar al suelo.



OPTIONAL PREINSTALLED WIRING / PREINSTALACIÓN DEL CABLEADO

IN-0006

Preinstalled wiring consists in the addition of the necessary mechanisms to integrate power systems in the table, so that wiring is hidden until the way out in the floor.

Necessary grommet are included and 3m cable (from the power system). For other cable dimensions contact the Customer Department. Tables with only one base are exempt of this charge, for the rest of tables ask the Customer Department.

La preinstalación consiste en el montaje de los mecanismos necesarios para integrar el sistema de electrificación en la mesa, de modo que el cableado quede oculto hasta su salida por la base. Se incluyen los pasacables necesarios y 3 metros de cable (midiendo desde el sistema de conexiones).

Las mesas de una sola base quedan exentas de este cargo, para el resto consultar al Departamento Comercial.