

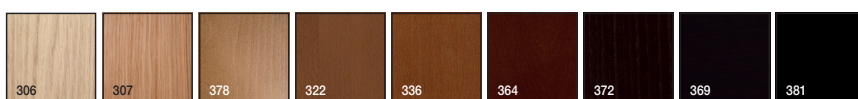
Description

Table program available in different base types and tabletops. Central polyethylene bases available in various colors. Plywood tops of different shapes and sizes, available in oak finish, lacquered, laminate, HPL, dekton, and glass. Versions of bases and tabletops in cement finish. Connection box available.

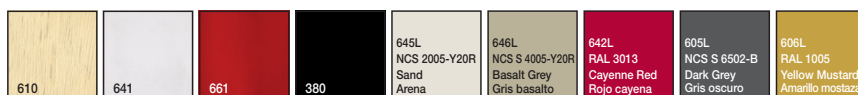
Descripción

Programa de mesas disponible con diferentes tipos de bases y sobres de mesa. Bases centrales de polietileno disponible en varios colores. Sobres de tablero de diferentes formas y medidas, disponibles en acabado roble, lacado, laminado, laminado TP, dekton, y cristal. Versiones de bases y sobres en acabado cemento. Disponible caja de conexiones.

**Wood finish
Acabado madera
Oak / Roble**

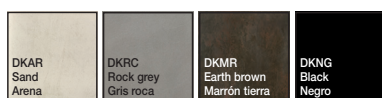


**Premium finish
and wood lacquers
Acabado premium y
lacas madera**



Dekton Stone finish

**Acabado Dekton
Stone**



**Laminate
Laminado**



**Laminate TP*
Laminado TP***

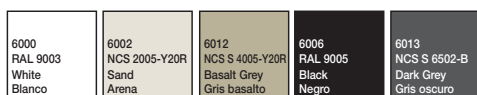


*Laminate table top with matching thermopolymer edge.
*Sobre de mesa laminado con canto de termopolímero a juego.

**Glass finish
Acabado cristal
Tops / Sobres**



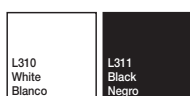
**Polyethylene finish
Acabado de polie-
tileno**



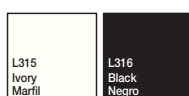
**Cement finish
Acabado cemento**



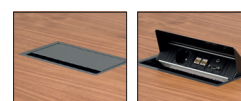
**Ultra-matte finish
Acabado ultramaté**



**Linoleum finish
Acabado
linóleo**



**Power box
Caja de
conexiones**



Certificates

Quality - Resistance
Calidad - Resistencia

UNE EN 15372:2008
UNE EN 1730:2013

Certificados

Custom finish up charge:

Custom stain up charge \$ 240 NET.
More than 10 items (Free custom color).

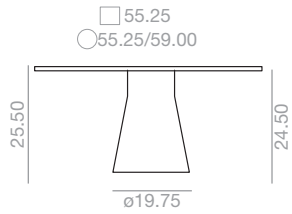
Air freight packaging required, add \$80 net per table.

Intellectual property / Propiedad intelectual

All our collections are protected by international industrial design registries, designs patents, copyrights and Intellectual Property laws. Unauthorised use of AW International Property is a criminal offence and can lead to prosecution.

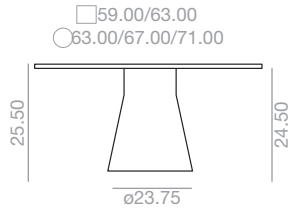
Todas nuestras colecciones están protegidas por registros de diseño industrial, diseño de patente, copyright y derechos de propiedad intelectual en todo el mundo. El uso no autorizado de los diseños y propiedad intelectual de AW supone un delito que puede ser sometido a acción judicial.





This base is provided with a sand filled counterweight. Amount of sand: 111 lbs.

Esta base se sirve rellena de arena. Cantidad de arena 111lbs.



This base is provided with a sand filled counterweight. Amount of sand: 166 lbs.

Esta base se sirve rellena de arena. Cantidad de arena 166 lbs.

Top measures Medidas sobre		Packaging info. Datos de embalaje			Table top / Sobre						Top & Base	
					Oak Roble		S600	Lacquered Lacado		Low Iron Glass Cristal Óptico		Cement finish Acabado cemento
Ref.	\$	\$	Ref.	\$	Ref.	\$	Ref.	\$	Ref.	\$		
ME 5500	2,109	339	ME 5507	2,174	ME 5514	2,954	ME 5723	3,583				
ME 5501	2,131	352	ME 5508	2,257	ME 5515	3,080	ME 5724	3,781				
ME 5502	2,432	372	ME 5509	2,492	ME 5516	3,357	ME 5725	4,091				

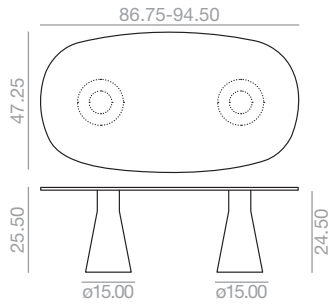
Top measures Medidas sobre		Packaging info. Datos de embalaje			Table top / Sobre						Top & Base	
					Oak Roble		S600	Lacquered Lacado		Low Iron Glass Cristal Óptico		Cement finish Acabado cemento
Ref.	\$	\$	Ref.	\$	Ref.	\$	Ref.	\$	Ref.	\$		
ME 5521	2,112	339	ME 5528	2,176	ME 5535	3,192	ME 5730	3,440				
ME 5522	2,129	352	ME 5529	2,255	ME 5536	3,365	ME 5731	3,623				
ME 5523	2,477	372	ME 5530	2,461	ME 5537	3,628	ME 5732	3,909				
ME 5524	2,606	419	ME 5531	2,554	ME 5538	3,785	ME 5733	4,138				
ME 5525	2,721	470	ME 5532	2,648	ME 5539	3,982	ME 5734	4,378				

Top measures Medidas sobre		Packaging info. Datos de embalaje			Table top / Sobre						Top & Base	
					Oak Roble		S600	Lacquered Lacado		Low Iron Glass Cristal Óptico		Cement finish Acabado cemento
Ref.	\$	\$	Ref.	\$	Ref.	\$	Ref.	\$	Ref.	\$		
ME 5542	2,112	339	ME 5549	2,176	ME 5556	3,221	ME 5737	3,440				
ME 5543	2,129	352	ME 5550	2,255	ME 5557	3,396	ME 5738	3,623				
ME 5544	2,477	372	ME 5551	2,461	ME 5558	3,663	ME 5739	3,909				



Up charge for bright lacquered finish bases.
Incremento por bases laca brillo.

ø19.75	ø23.75
676	837



Top measures Medidas sobre	Packaging info. Datos de embalaje			Table top / Sobre												Top & Base		
				Oak Roble		S600	Lacquered Lacado		Laminate Laminado		Laminate TP Laminado TP		Dekton Stone		Low Iron Glass Cristal Óptico		Cement finish Acabado cemento	
				Ref.	\$	\$	Ref.	\$	Ref.	\$	Ref.	\$	Ref.	\$	Ref.	\$	Ref.	\$
86.75x47.25	22.25	280	x1	ME 5563	2,978	385	ME 5565	2,398	ME 5567	3,692	ME 5569	4,048	ME 5571	5,268	ME 5573	3,759	ME 5744	4,591
94.50x47.25	23.75	292	x1	ME 5564	3,023	424	ME 5566	2,442	ME 5568	3,732	ME 5570	4,104	ME 5572	5,500	ME 5574	3,872	ME 5745	4,764

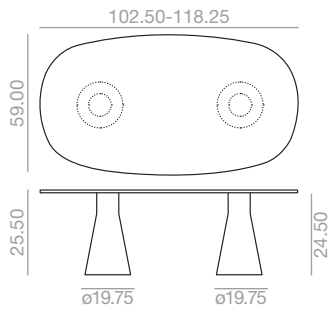
Top measures Medidas sobre	Packaging info. Datos de embalaje			Table top / Sobre					
				Ivory linoleum Linóleo marfil		White ultra-matte Blanco ultramate		White ultra-matte TP Blanco ultramate TP	
				Ref.	\$	Ref.	\$	Ref.	\$
86.75x47.25	22.25	280	x1	ME 5900	4,209	ME 5914	4,523	ME 5928	4,633
94.50x47.25	23.75	292	x1	ME 5901	4,272	ME 5915	4,591	ME 5929	4,730

Amount of sand: 112 lbs. (2x56 lbs.)
Cantidad de arena 112 lbs. (2x56 lbs.)



Up charge for bright lacquered finish bases.
Incremento por bases laca brillo.

1,138



Top measures Medidas sobre	Packaging info. Datos de embalaje			Table top / Sobre												Top & Base		
				Oak Roble		S600	Lacquered Lacado		Laminate Laminado		Laminate TP Laminado TP		*Dekton Stone		Low Iron Glass Cristal Óptico		Cement finish Acabado cemento	
				Ref.	\$	\$	Ref.	\$	Ref.	\$	Ref.	\$	Ref.	\$	Ref.	\$	Ref.	\$
102.50x59.00	35.50	531	x1	ME 5575	4,561	574	ME 5578	3,469	ME 5581	5,584	ME 5584	5,983	ME 5587	7,105	ME 5590	5,218	ME 5746	5,943
110.25x59	36.75	546	x1	ME 5576	4,610	620	ME 5579	3,551	ME 5582	5,629	ME 5585	6,057	ME 5588	7,399	ME 5591	5,398	ME 5747	6,147
118.25x59.00	38.50	560	x1	ME 5577	4,654	667	ME 5580	3,626	ME 5583	5,673	ME 5586	6,139	ME 5589	7,681	ME 5592	5,579	ME 5748	6,364

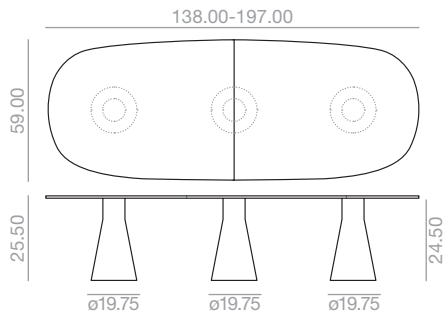
*Maximum width 56.75
*Ancho máximo 56.75

Top measures Medidas sobre	Packaging info. Datos de embalaje			Table top / Sobre					
				Ivory linoleum Linóleo marfil		White ultra-matte Blanco ultramate		White ultra-matte TP Blanco ultramate TP	
				Ref.	\$	Ref.	\$	Ref.	\$
102.50x59.00	35.50	531	x1	ME 5902	6,344	ME 5916	6,819	ME 5930	6,894
110.25x59	36.75	546	x1	ME 5903	6,534	ME 5917	6,895	ME 5931	6,983
118.25x59.00	38.50	560	x1	ME 5904	6,510	ME 5918	6,983	ME 5932	7,101



Up charge for bright lacquered finish bases.
Incremento por bases laca brillo.

1,352



Top measures Medidas sobre	Packaging info. Datos de embalaje			Table top / Sobre												Top & Base		
				Oak Roble		S600	Lacquered Lacado		Laminate Laminado		Laminate TP Laminado TP		*Dekton Stone		Low Iron Glass Cristal Óptico		Cement finish Acabado cemento	
				Ref.	\$	\$	Ref.	\$	Ref.	\$	Ref.	\$	Ref.	\$	Ref.	\$	Ref.	\$
138.00x59.00	50	767	x1	ME 5593	7,363	778	ME 5595	4,902	ME 5597	9,835	ME 5599	10,438	ME 5601	12,055	ME 5603	7,323	ME 5749	7,928
157.50x59.00	53.75	803	x1	ME 5594	7,461	889	ME 5596	5,077	ME 5598	9,922	ME 5600	10,582	ME 5602	12,909	ME 5604	7,796	ME 5750	8,655
177.25x59.00	57.75	840	x1	ME 5605	7,655	998	ME 5607	5,364	ME 5609	10,061	ME 5611	10,778	ME 5613	13,901	ME 5615	8,350	ME 5751	9,192
197.00x59.00	61.5	877	x1	ME 5606	7,794	1,109	ME 5608	5,579	ME 5610	10,173	ME 5612	10,947	ME 5614	14,814	ME 5616	8,889	ME 5752	9,702

Top measures Medidas sobre	Packaging info. Datos de embalaje			Table top / Sobre					
				Ivory linoleum Linóleo marfil		White ultra-matte Blanco ultramate		White ultra-matte TP Blanco ultramate TP	
				Ref.	\$	Ref.	\$	Ref.	\$
138.00x59.00	50	767	x1	ME 5905	10,912	ME 5919	11,860	ME 5933	11,774
157.50x59.00	53.75	803	x1	ME 5906	11,037	ME 5920	11,983	ME 5934	11,963
177.25x59.00	57.75	840	x1	ME 5907	11,217	ME 5921	12,164	ME 5935	12,202
197.00x59.00	61.5	877	x1	ME 5908	11,380	ME 5922	12,328	ME 5936	12,438

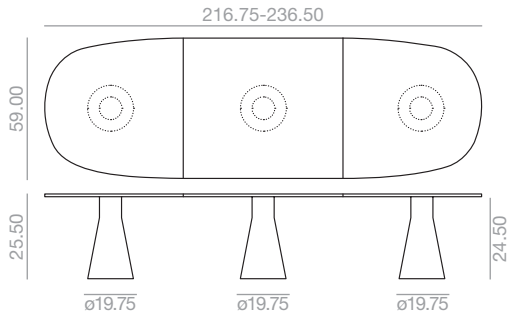
*Maximum width 56.75

*Ancho máximo 56.75



Up charge for bright lacquered finish bases.
Incremento por bases laca brillo.

2,028



Top measures Medidas sobre	Packaging info. Datos de embalaje			Table top / Sobre										Top & Base				
				Oak Roble		\$600	Lacquered Lacado		Laminate Laminado		Laminate TP Laminado TP		*Dekton Stone		Low Iron Glass Cristal Óptico		Cement finish Acabado cemento	
				Ref.	\$	\$	Ref.	\$	Ref.	\$	Ref.	\$	Ref.	\$	Ref.	\$	Ref.	\$
216.75x59.00	65.5	914	x1	ME 5617	9,745	1,220	ME 5619	6,098	ME 5621	10,336	ME 5623	11,169	ME 5625	16,027	ME 5627	9,659	ME 5753	10,432
236.50x59.00	69.75	951	x1	ME 5618	9,881	1,331	ME 5620	6,315	ME 5622	13,734	ME 5624	14,623	ME 5626	16,278	ME 5628	10,189	ME 5754	10,992

*Maximum width 56.75
*Ancho máximo 56.75

Top measures Medidas sobre	Packaging info. Datos de embalaje			Table top / Sobre					
				Ivory linoleum Linóleo marfil		White ultra-matte Blanco ultramate		White ultra-matte TP Blanco ultramate TP	
				Black linoleum Linóleo negro		Black ultra-matte Negro ultramate		Black ultra-matte TP Negro ultramate TP	
Ref.	\$	Ref.	\$	Ref.	\$	Ref.	\$		
216.75x59.00	ME 5909	11,375	ME 5923	12,322	ME 5937	12,509			
236.50x59.00	ME 5910	15,294	ME 5924	16,715	ME 5938	16,607			



Up charge for bright lacquered finish bases.
Incremento por bases laca brillo.

2,028

Socket tower / Torre de conexiones

PS-0694



Ø5.90



993

PS-0693



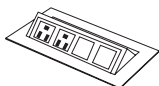
Ø5.90



965

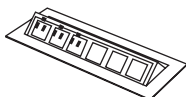
PS-CONNECTIVITY

PS-0752



1,175

PS-0753



1,272

PS-0718



387

PS-0713



519

PS-QI

PS-0714



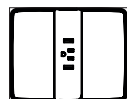
530

PS-0716



469

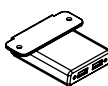
PS-0717



750

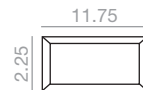
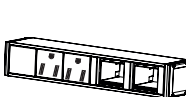
PS-UNDERTOP

PS-0715



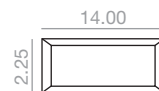
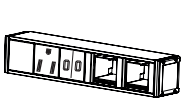
398

PS-0755



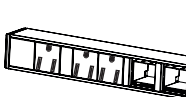
814

PS-0750



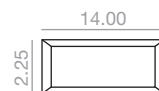
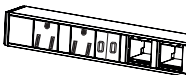
800

PS-0756



1,067

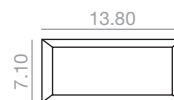
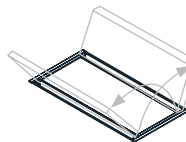
PS-0751



1,024

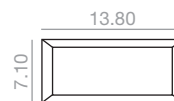
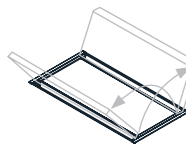
PS-INTEGRATED

PS-0711



1,181

PS-0721



1,374

Preinstalled (optional)
Preinstalación (optional)

IN-0006 549

**IN-SURFACE SOCKET POWERS
TORRES DE CONEXIONES DENTRO DEL SOBRE**

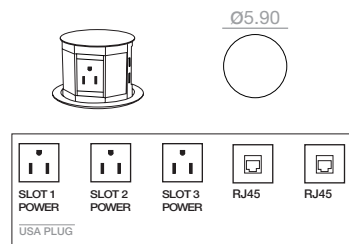
Socket tower mounted in the table top. The hidden system automatically rises with a slight push. Valid for Reverse tables with bases Reverse 50 and 60.

Available in silver color, for other finishing, contact the Customer Department.

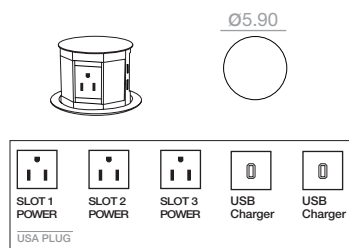
Torre de conexiones integrada dentro de la superficie del sobre. El sistema eléctrico oculto se alza automáticamente al pulsarlo. Disponible mesas Reverse con bases Reverse 50 y 60.

Se sirve en color plata, para otros acabados consultar al Departamento Comercial.

PS-0694



PS-0693



OPTIONAL PREINSTALLED WIRING / PREINSTALACIÓN DEL CABLEADO

IN-0006

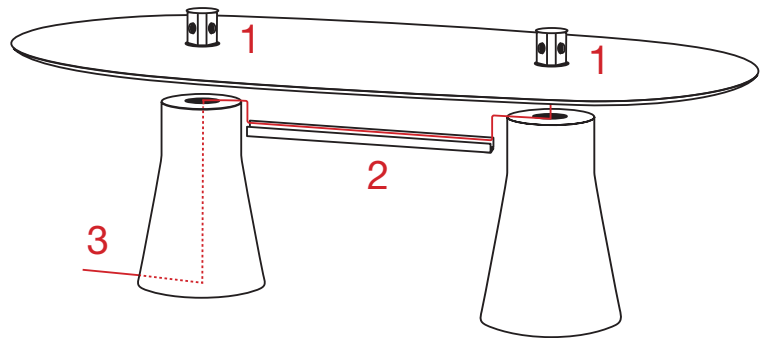
Preinstalled wiring consists in the addition of the necessary mechanisms to integrate power systems in the table, so that wiring is hidden until the way out in the floor.

Necessary grommet are included and 3m cable (from the power system). For other cable dimensions contact the Sales Department.

For each wire Reverse base, you must ask for une IN-0006 to the Customer Department.

La preinstalación consiste en el montaje de los mecanismos necesarios para integrar el sistema de electrificación en la mesa., de modo que el cableado quede oculto hasta su salida por la base. Se incluyen los pasacables necesarios y 3 metros de cable (midiendo desde el sistema de conexiones).

Por cada base por al que se desee bajar el cable se solicita un IN-0006 al Departamento Comercial.



1 POWER BOXES DISTRIBUTION / DISTRIBUCIÓN DE SISTEMAS

In tables with only one Reverse base power box can't be centered with the base.

In tables with more than one base, by default power box is placed in the center of the table and in lengthwise direction. If more than one power box in installed, infor the Customer Department about the desired position.

En mesas con una sola base el sistema eléctrico irá instalado descentrado respecto a la base.

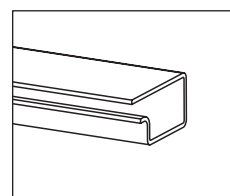
En mesas con más de una base, por defecto la posición del sistema irá en el centro de la mesa y en sentido longitudinal. Si se solicita más de un sistema eléctrico, comunicar la posición deseada al Departamenteo Comercial.



2 WIRING MANAGEMENT / GESTIÓN DEL CABLEADO

Wire pass through an aluminum grommet keeping it hidden. By default color is silver, for other finishings ask the Customer Department.

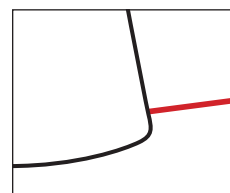
El cable se pasa a través de un perfil pasacables de aluminio que lo mantiene oculto. Su color de serie es el plata, para otros acabados consultar al Departamento Comercial.



3 CABLE WAY OUT / SALIDA DE CABLEADO

The cable way out can be performed directly from the power system or thru a canal in the base bottom, so that is hidden until it gets to the floor.

La salida del cable se realiza directamente desde el propio sistema como por unas canalizaciones en la parte inferior de la base, de modo que el cable queda oculto hasta llegar al suelo.



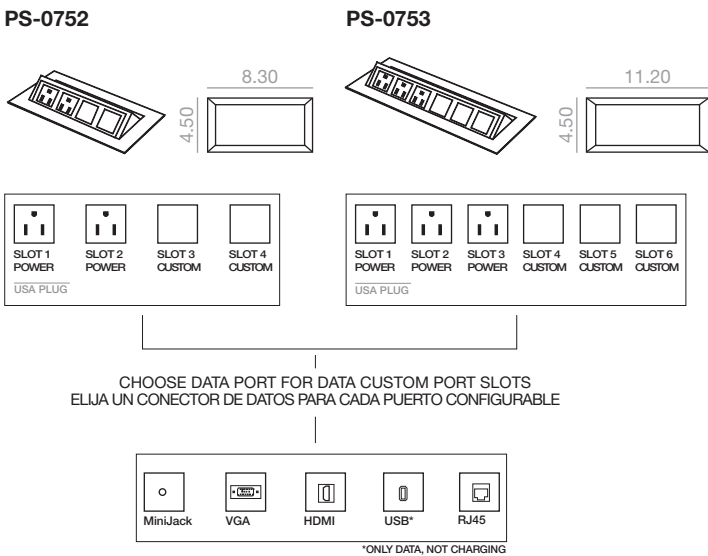
**IN-SURFACE POWER BOXES
CAJAS DE CONEXIONES DENTRO DEL SOBRE**

Aluminum power box mounted in the table top with a folding protective lid. Available for any Reverse model. It is served in anodized silver color, for other finishing, contact the Customer Department.

There are two power system sizes available and data slots can be customized according to the below diagram .

Caja de conexiones de aluminio integrada dentro de la superficie del sobre con tapa abatible, disponible para cualquier modelo de mesa Reverse. Se sirve en color anodizado plata, para otros acabados consultar al Departamento Comercial.

Se ofrecen dos tamaños de caja diferentes y con conectividad configurable, acorde al siguiente esquema:



OPTIONAL PREINSTALLED WIRING / PREINSTALACIÓN DEL CABLEADO

IN-0006

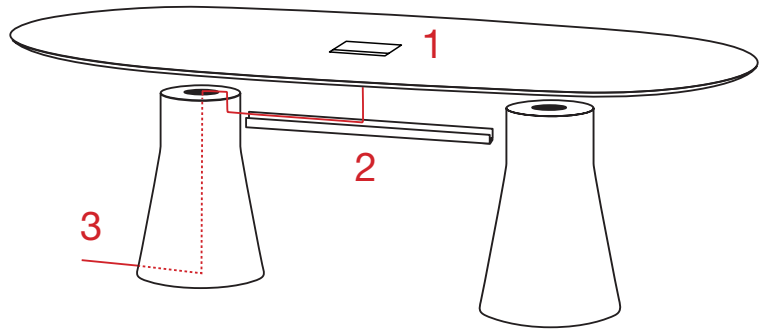
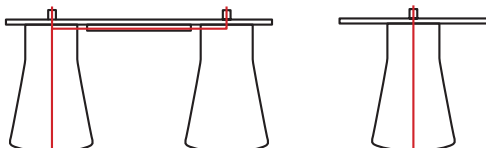
Preinstalled wiring consists in the addition of the necessary mechanisms to integrate power systems in the table, so that wiring is hidden until the way out in the floor.

Necessary grommet are included and 3m cable (from the power system). For other cable dimensions contact the Customer Department.

Tables with only one base are exempt of this charge, for the rest of tables ask the Customer Department.

La preinstalación consiste en el montaje de los mecanismos necesarios para integrar el sistema de electrificación en la mesa, de modo que el cableado quede oculto hasta su salida por la base. Se incluyen los pasacables necesarios y 3 metros de cable (midiendo desde el sistema de conexiones).

Las mesas de una sola base quedan exentas de este cargo, para el resto consultar al Departamento Comercial.



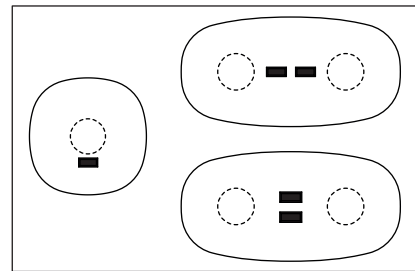
1 POWER BOXES DISTRIBUTION / DISTRIBUCIÓN DE SISTEMAS

In tables with only one Reverse base power box can't be centered with the base.

In tables with more than one base, by default power box is placed in the center of the table and in lengthwise direction. If more than one power box in installed, infor the Customer Department about the desired position.

En mesas con una sola base el sistema eléctrico iría instalado descentrado respecto a la base.

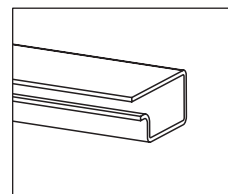
En mesas con más de una base, por defecto la posición del sistema irá en el centro de la mesa y en sentido longitudinal. Si se solicita más de un sistema eléctrico, comunicar la posición deseada al Departamento Comercial.



2 WIRING MANAGEMENT / GESTIÓN DEL CABLEADO

Wire pass through an aluminum grommet keeping it hidden. By default color is silver, for other finishings ask the Customer Department.

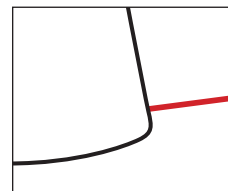
El cable se pasa a través de un perfil pasacables de aluminio que lo mantiene oculto. Su color de serie es el plata, para otros acabados consultar al Departamento Comercial.



3 CABLE WAY OUT / SALIDA DE CABLEADO

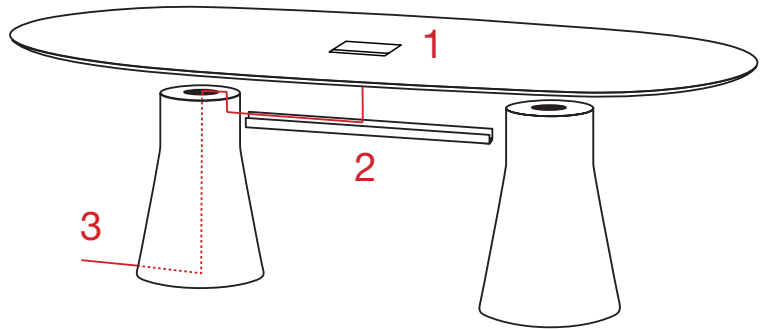
The cable way out can be performed directly from the power system or thru a canal in the base bottom, so that is hidden until it gets to the floor.

La salida del cable se realiza directamente desde el propio sistema como por unas canalizaciones en la parte inferior de la base, de modo que el cable queda oculto hasta llegar al suelo.



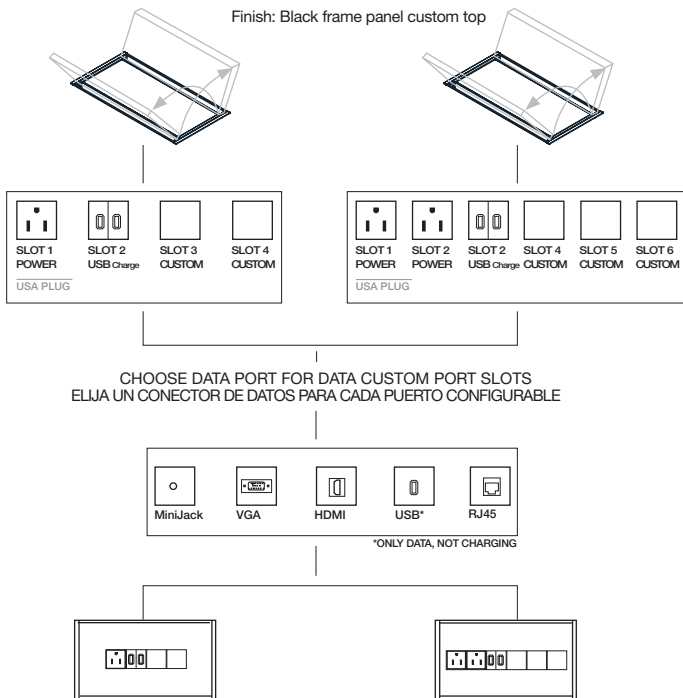
**INTEGRATED POWER BOXES
CAJAS DE CONEXIONES INTEGRADAS**

The finish is integrated with the top. Its opening is towards both sides.
El acabado está integrado con la parte superior. Su apertura es hacia ambos lados.



PS-0711

PS-0721



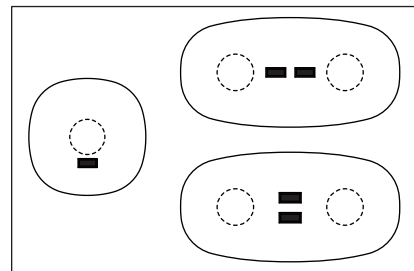
1 POWER BOXES DISTRIBUTION / DISTRIBUCIÓN DE SISTEMAS

In tables with only one Reverse base power box can't be centered with the base.

In tables with more than one base, by default power box is placed in the center of the table and in lengthwise direction. If more than one power box in installed, infor the Customer Department about the desired position.

En mesas con una sola base el sistema eléctrico iría instalado descentrado respecto a la base.

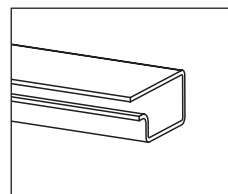
En mesas con más de una base, por defecto la posición del sistema irá en el centro de la mesa y en sentido longitudinal. Si se solicita más de un sistema eléctrico, comunicar la posición deseada al Departamento Comercial.



2 WIRING MANAGEMENT / GESTIÓN DEL CABLEADO

Wire pass through an aluminum grommet keeping it hidden. By default color is silver, for other finishings ask the Customer Department.

El cable se pasa a través de un perfil pasacables de aluminio que lo mantiene oculto. Su color de serie es el plata, para otros acabados consultar al Departamento Comercial.



OPTIONAL PREINSTALLED WIRING / PREINSTALACIÓN DEL CABLEADO

IN-0006

Preinstalled wiring consists in the addition of the necessary mechanisms to integrate power systems in the table, so that wiring is hidden until the way out in the floor.

Necessary grommet are included and 3m cable (from the power system). For other cable dimensions contact the Sales Department.

For each wire Reverse base, you must ask for one IN-0006 to the Customer Department.

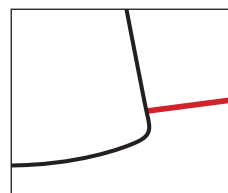
La preinstalación consiste en el montaje de los mecanismos necesarios para integrar el sistema de electrificación en la mesa., de modo que el cableado quede oculto hasta su salida por la base. Se incluyen los pasacables necesarios y 3 metros de cable (midiendo desde el sistema de conexiones).

Por cada base por al que se desee bajar el cable se solicita un IN-0006 al Departamento Comercial.

3 CABLE WAY OUT / SALIDA DE CABLEADO

The cable way out can be performed directly from the power system or thru a canal in the base bottom, so that is hidden until it gets to the floor.

La salida del cable se realiza directamente desde el propio sistema como por unas canalizaciones en la parte inferior de la base, de modo que el cable queda oculto hasta llegar al suelo.

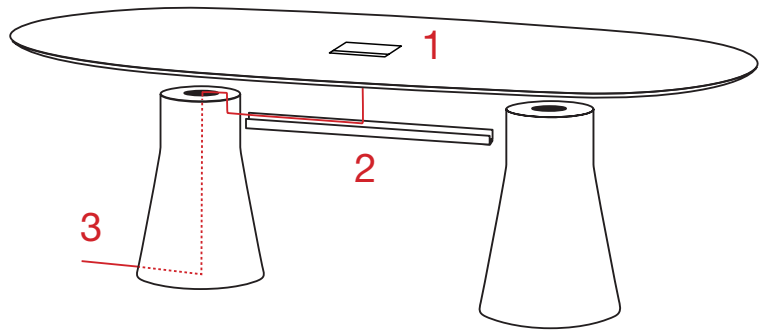
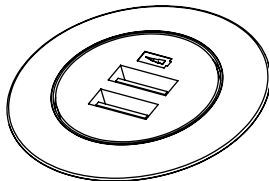


**USB CHARGING POWER BOXES
CAJAS DE CONEXIONES DE CARGA USB**

It is a data dynamo with 2 amp dual charging USB. Available in two finishes: black or white.

Es una dínamo de datos con 2 amp de carga dual USB. Disponible en dos acabados: negro o blanco.

PS-0718



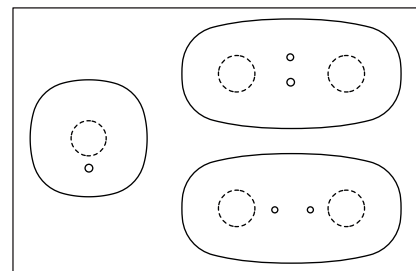
1 POWER BOXES DISTRIBUTION / DISTRIBUCIÓN DE SISTEMAS

In tables with only one Reverse base power box can't be centered with the base.

In tables with more than one base, by default power box is placed in the center of the table and in lengthwise direction. If more than one power box in installed, infor the Customer Department about the desired position.

En mesas con una sola base el sistema eléctrico iría instalado descentrado respecto a la base.

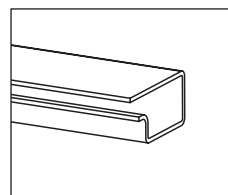
En mesas con más de una base, por defecto la posición del sistema irá en el centro de la mesa y en sentido longitudinal. Si se solicita más de un sistema eléctrico, comunicar la posición deseada al Departamenteo Comercial.



2 WIRING MANAGEMENT / GESTIÓN DEL CABLEADO

Wire pass through an aluminum grommet keeping it hidden. By default color is silver, for other finishings ask the Customer Department.

El cable se pasa a través de un perfil pasacables de aluminio que lo mantiene oculto. Su color de serie es el plata, para otros acabados consultar al Departamento Comercial.



OPTIONAL PREINSTALLED WIRING / PREINSTALACIÓN DEL CABLEADO

IN-0006

Preinstalled wiring consists in the addition of the necessary mechanisms to integrate power systems in the table, so that wiring is hidden until the way out in the floor.

Necessary grommet are included and 3m cable (from the power system). For other cable dimensions contact the Sales Department.

For each wire Reverse base, you must ask for une IN-0006 to the Customer Department.

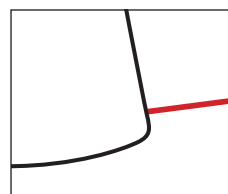
La preinstalación consiste en el montaje de los mecanismos necesarios para integrar el sistema de electrificación en la mesa., de modo que el cableado quede oculto hasta su salida por la base. Se incluyen los pasacables necesarios y 3 metros de cable (midiendo desde el sistema de conexiones).

Por cada base por al que se desee bajar el cable se solicita un IN-0006 al Departamento Comercial.

3 CABLE WAY OUT / SALIDA DE CABLEADO

The cable way out can be performed directly from the power system or thru a canal in the base bottom, so that is hidden until it gets to the floor.

La salida del cable se realiza directamente desde el propio sistema como por unas canalizaciones en la parte inferior de la base, de modo que el cable queda oculto hasta llegar al suelo.

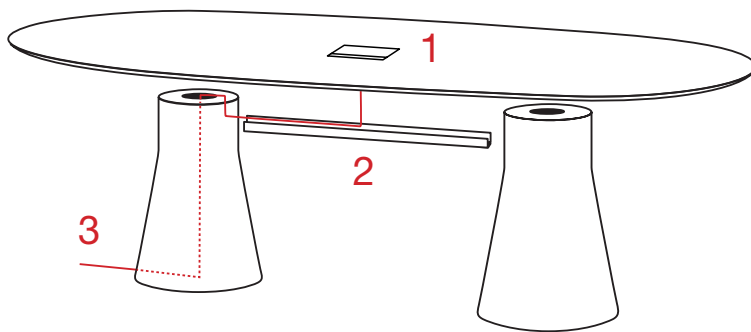
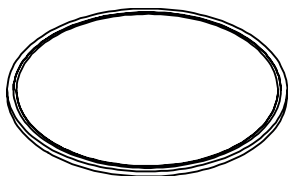


**QI CHARGING POWER BOXES
CAJAS DE CONEXIONES QI**

The inductive charging station, allows maximum larger contact surface. Available in two finish: black or white.

La estación de carga inductiva permite una superficie de contacto máxima más grande. Disponible en dos acabados: negro o blanco.

PS-0714



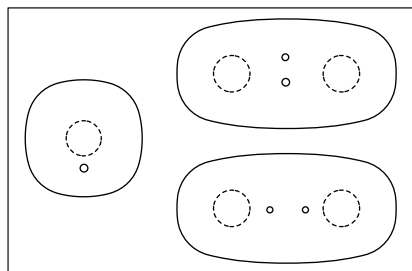
1 POWER BOXES DISTRIBUTION / DISTRIBUCIÓN DE SISTEMAS

In tables with only one Reverse base power box can't be centered with the base.

In tables with more than one base, by default power box is placed in the center of the table and in lengthwise direction. If more than one power box is installed, inform the Customer Department about the desired position.

En mesas con una sola base el sistema eléctrico irá instalado descentrado respecto a la base.

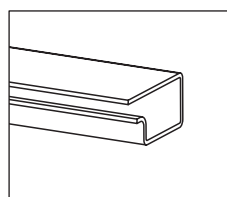
En mesas con más de una base, por defecto la posición del sistema irá en el centro de la mesa y en sentido longitudinal. Si se solicita más de un sistema eléctrico, comunicar la posición deseada al Departamento Comercial.



2 WIRING MANAGEMENT / GESTIÓN DEL CABLEADO

Wire pass through an aluminum grommet keeping it hidden. By default color is silver, for other finishings ask the Customer Department.

El cable se pasa a través de un perfil pasacables de aluminio que lo mantiene oculto. Su color de serie es el plata, para otros acabados consultar al Departamento Comercial.



OPTIONAL PREINSTALLED WIRING / PREINSTALACIÓN DEL CABLEADO

IN-0006

Preinstalled wiring consists in the addition of the necessary mechanisms to integrate power systems in the table, so that wiring is hidden until the way out in the floor.

Necessary grommet are included and 3m cable (from the power system). For other cable dimensions contact the Sales Department.

For each wire Reverse base, you must ask for one IN-0006 to the Customer Department.

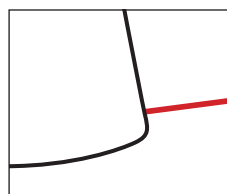
La preinstalación consiste en el montaje de los mecanismos necesarios para integrar el sistema de electrificación en la mesa., de modo que el cableado quede oculto hasta su salida por la base. Se incluyen los pasacables necesarios y 3 metros de cable (midiendo desde el sistema de conexiones).

Por cada base por al que se desee bajar el cable se solicita un IN-0006 al Departamento Comercial.

3 CABLE WAY OUT / SALIDA DE CABLEADO

The cable way out can be performed directly from the power system or thru a canal in the base bottom, so that is hidden until it gets to the floor.

La salida del cable se realiza directamente desde el propio sistema como por unas canalizaciones en la parte inferior de la base, de modo que el cable queda oculto hasta llegar al suelo.



**UNDER-TOP POWER BOXES
CAJA DE CONEXIONES BAJO EL SOBRE**

Power box mounted under the table top. Available in black color, for other finishing, contact the Customer Department.

There are two power system sizes available and data slots can be customized according to the below diagram.

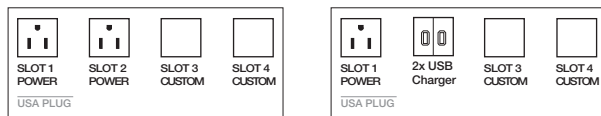
Regleta de conexiones bajo la superficie del sobre. Se sirve en color negro. Para otros acabados consultar al departamento comercial.

Se ofrecen formatos de caja de dos tamaños de caja diferentes y con opciones de conectividad configurable.

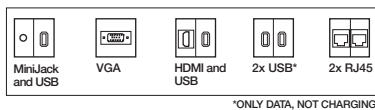
PS-0755



PS-0750



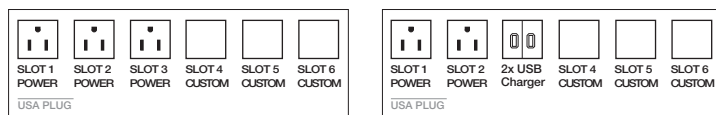
CHOOSE DATA PORT FOR DATA CUSTOM PORT SLOTS
ELIJA UN CONECTOR DE DATOS PARA CADA PUERTO CONFIGURABLE



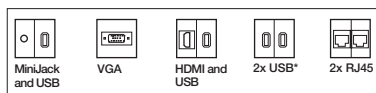
PS-0756



PS-0751



CHOOSE DATA PORT FOR DATA CUSTOM PORT SLOTS
ELIJA UN CONECTOR DE DATOS PARA CADA PUERTO CONFIGURABLE



OPTIONAL PREINSTALLED WIRING / PREINSTALACIÓN DEL CABLEADO

IN-0006

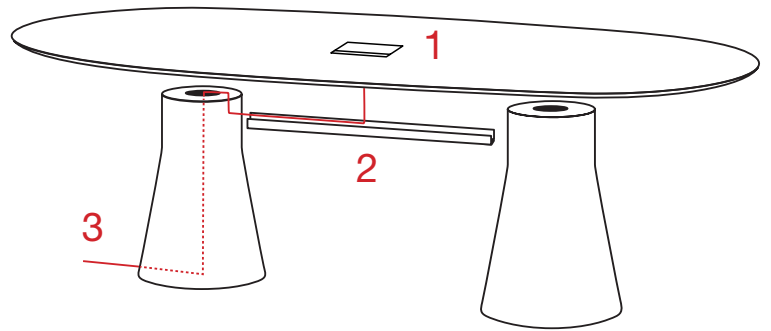
Preinstalled wiring consists in the addition of the necessary mechanisms to integrate power systems in the table, so that wiring is hidden until the way out in the floor.

Necessary grommet are included and 3m cable (from the power system). For other cable dimensions contact the Sales Department.

For each wire Reverse base, you must ask for one IN-0006 to the Customer Department.

La preinstalación consiste en el montaje de los mecanismos necesarios para integrar el sistema de electrificación en la mesa., de modo que el cableado quede oculto hasta su salida por la base. Se incluyen los pasacables necesarios y 3 metros de cable (midiendo desde el sistema de conexiones).

Por cada base por al que se desee bajar el cable se solicita un IN-0006 al Departamento Comercial.



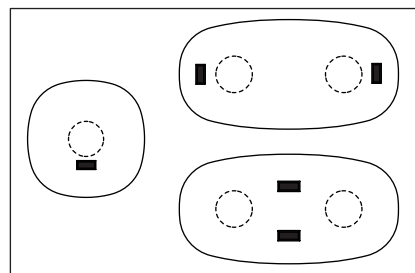
1 POWER BOXES DISTRIBUTION / DISTRIBUCIÓN DE SISTEMAS

In tables with only one Reverse base power box can't be centered with the base.

In tables with more than one base, by default power box is placed in the center of the table and in lengthwise direction. If more than one power box in installed, infor the Customer Department about the desired position.

En mesas con una sola base el sistema eléctrico iría instalado descentrado respecto a la base.

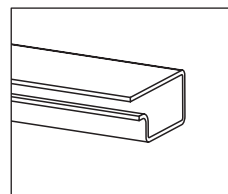
En mesas con más de una base, por defecto la posición del sistema irá en el centro de la mesa y en sentido longitudinal. Si se solicita más de un sistema eléctrico, comunicar la posición deseada al Departamento Comercial.



2 WIRING MANAGEMENT / GESTIÓN DEL CABLEADO

Wire pass through an aluminum grommet keeping it hidden. By default color is silver, for other finishings ask the Customer Department.

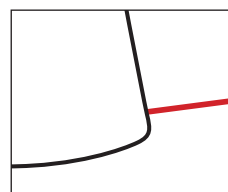
El cable se pasa a través de un perfil pasacables de aluminio que lo mantiene oculto. Su color de serie es el plata, para otros acabados consultar al Departamento Comercial.



3 CABLE WAY OUT / SALIDA DE CABLEADO

The cable way out can be performed directly from the power system or thru a canal in the base bottom, so that is hidden until it gets to the floor.

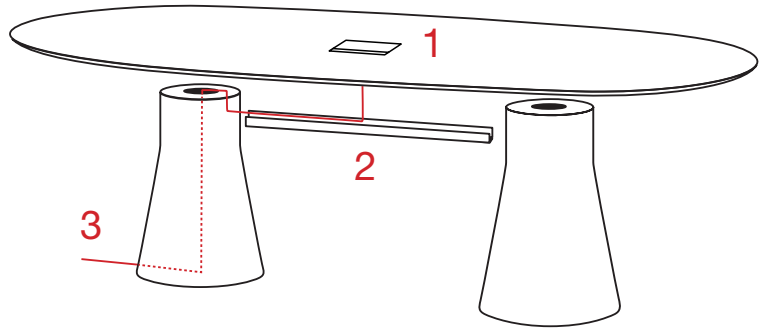
La salida del cable se realiza directamente desde el propio sistema como por unas canalizaciones en la parte inferior de la base, de modo que el cable queda oculto hasta llegar al suelo.



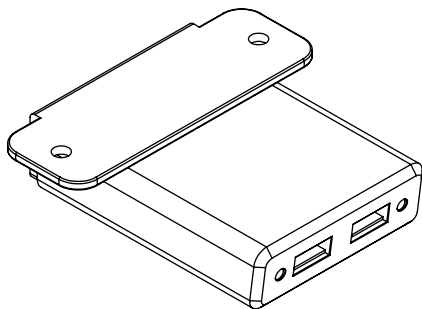
**UNDER-TOP POWER BOXES
CAJA DE CONEXIONES BAJO EL SOBRE**

Under tabletop USB charging system Ps composed of 2 USB charging, black or white.

Sistema de USB de carga bajo el sobre Ps compuesto por 2 USB de carga. Está disponible en dos acabados, negro y blanco.



PS-0715



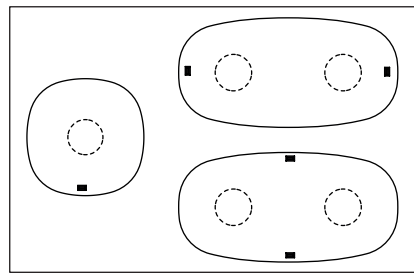
1 POWER BOXES DISTRIBUTION / DISTRIBUCIÓN DE SISTEMAS

In tables with only one Reverse base power box can't be centered with the base.

In tables with more than one base, by default power box is placed in the center of the table and in lengthwise direction. If more than one power box is installed, inform the Customer Department about the desired position.

En mesas con una sola base el sistema eléctrico iría instalado descentrado respecto a la base.

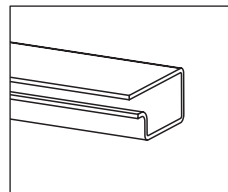
En mesas con más de una base, por defecto la posición del sistema irá en el centro de la mesa y en sentido longitudinal. Si se solicita más de un sistema eléctrico, comunicar la posición deseada al Departamento Comercial.



2 WIRING MANAGEMENT / GESTIÓN DEL CABLEADO

Wire pass through an aluminum grommet keeping it hidden. By default color is silver, for other finishings ask the Customer Department.

El cable se pasa a través de un perfil pasacables de aluminio que lo mantiene oculto. Su color de serie es el plata, para otros acabados consultar al Departamento Comercial.



OPTIONAL PREINSTALLED WIRING / PREINSTALACIÓN DEL CABLEADO

IN-0006

Preinstalled wiring consists in the addition of the necessary mechanisms to integrate power systems in the table, so that wiring is hidden until the way out in the floor.

Necessary grommet are included and 3m cable (from the power system). For other cable dimensions contact the Sales Department.

For each wire Reverse base, you must ask for one IN-0006 to the Customer Department.

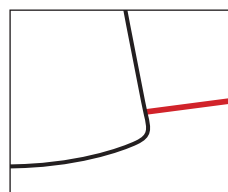
La preinstalación consiste en el montaje de los mecanismos necesarios para integrar el sistema de electrificación en la mesa., de modo que el cableado quede oculto hasta su salida por la base. Se incluyen los pasacables necesarios y 3 metros de cable (midiendo desde el sistema de conexiones).

Por cada base por al que se desee bajar el cable se solicita un IN-0006 al Departamento Comercial.

3 CABLE WAY OUT / SALIDA DE CABLEADO

The cable way out can be performed directly from the power system or thru a canal in the base bottom, so that is hidden until it gets to the floor.

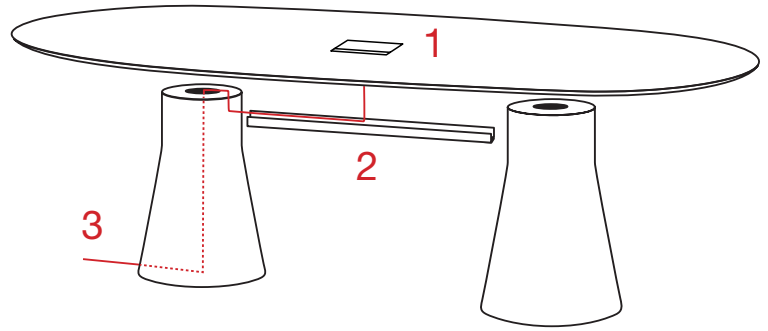
La salida del cable se realiza directamente desde el propio sistema como por unas canalizaciones en la parte inferior de la base, de modo que el cable queda oculto hasta llegar al suelo.



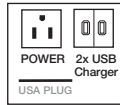
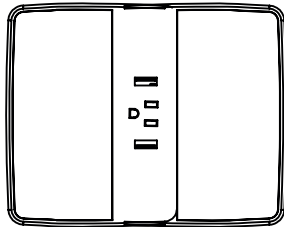
**QI CHARGING POWER BOXES
CAJAS DE CONEXIONES QI**

All power of charging in one place, with wireless charging, you don't need the cord with you, But if your device still needs to plug in, you have an USB charging too, It is available in black, white or silver,

Toda la potencia de carga en un solo lugar, con carga inalámbrica, no necesita el cable, Pero si su dispositivo todavía necesita enchufarlo, también tiene una carga USB, Está disponible en negro, blanco o plateado,



PS-0717



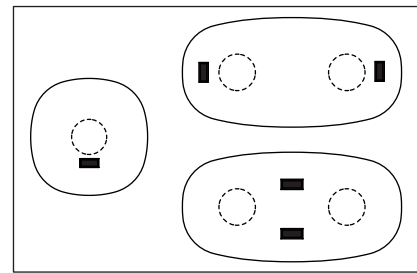
1 POWER BOXES DISTRIBUTION / DISTRIBUCIÓN DE SISTEMAS

In tables with only one Reverse base power box can't be centered with the base,

In tables with more than one base, by default power box is placed in the center of the table and in lengthwise direction, If more than one power box is installed, infor the Customer Department about the desired position,

En mesas con una sola base el sistema eléctrico iría instalado descentrado respecto a la base,

En mesas con más de una base, por defecto la posición del sistema irá en el centro de la mesa y en sentido longitudinal, Si se solicita más de un sistema eléctrico, comunicar la posición deseada al Departamenteo Comercial,



OPTIONAL PREINSTALLED WIRING / PREINSTALACIÓN DEL CABLEADO

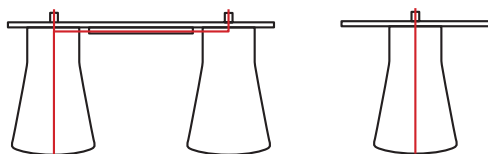
IN-0006

Preinstalled wiring consists in the addition of the necessary mechanisms to integrate power systems in the table, so that wiring is hidden until the way out in the floor,

Necessary grommet are included and 3m cable (from the power system), For other cable dimensions contact the Customer Department, Tables with only one base are exempt of this charge, for the rest of tables ask the Customer Department,

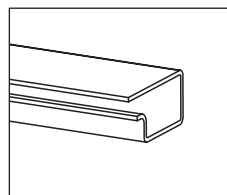
La preinstalación consiste en el montaje de los mecanismos necesarios para integrar el sistema de electrificación en la mesa, de modo que el cableado quede oculto hasta su salida por la base, Se incluyen los pasacables necesarios y 3 metros de cable (midiendo desde el sistema de conexiones),

Las mesas de una sola base quedan exentas de este cargo, para el resto consultar al Departamento Comercial,



2 WIRING MANAGEMENT / GESTIÓN DEL CABLEADO

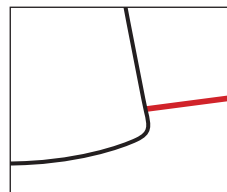
El cable se pasa a través de un perl pasacables de aluminio que lo mantiene oculto, Su color de serie es el plata, para otros acabados consultar al Departamento Comercial,



3 CABLE WAY OUT / SALIDA DE CABLEADO

The cable way out can be performed directly from the power system or thru a canal in the base bottom, so that is hidden until it gets to the floor,

La salida del cable se realiza directamente desde el propio sistema como por unas canalizaciones en la parte inferior de la base, de modo que el cable queda oculto hasta llegar al suelo,

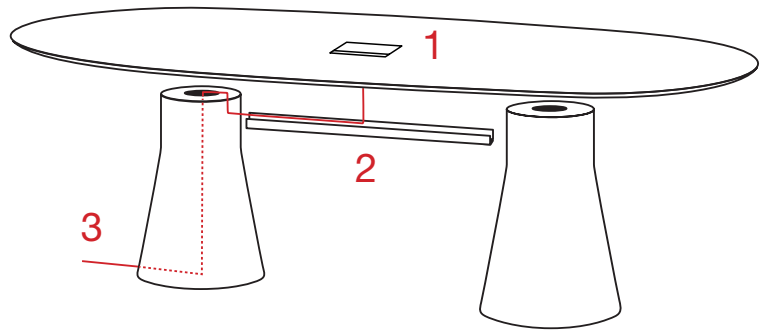
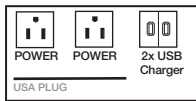
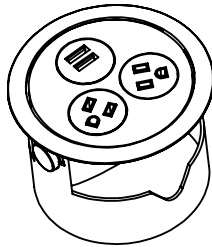


**IN-SURFACE POWER BOXES
CAJAS DE CONEXIONES DENTRO DEL SOBRE**

It is a data dynamo with 2 amp dual charging USB, Available in two finish: black or white,

Es una dinamo de datos con 2 amp de carga dual USB, Disponible en dos acabados: negro o blanco,

PS-0713



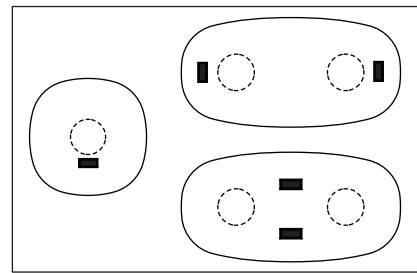
1 POWER BOXES DISTRIBUTION / DISTRIBUCIÓN DE SISTEMAS

In tables with only one Reverse base power box can't be centered with the base,

In tables with more than one base, by default power box is placed in the center of the table and in lengthwise direction, If more than one power box is installed, infor the Customer Department about the desired position,

En mesas con una sola base el sistema eléctrico iría instalado descentrado respecto a la base,

En mesas con más de una base, por defecto la posición del sistema irá en el centro de la mesa y en sentido longitudinal, Si se solicita más de un sistema eléctrico, comunicar la posición deseada al Departamenteo Comercial,



OPTIONAL PREINSTALLED WIRING / PREINSTALACIÓN DEL CABLEADO

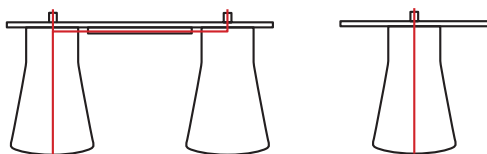
IN-0006

Preinstalled wiring consists in the addition of the necessary mechanisms to integrate power systems in the table, so that wiring is hidden until the way out in the floor,

Necessary grommet are included and 3m cable (from the power system), For other cable dimensions contact the Customer Department, Tables with only one base are exempt of this charge, for the rest of tables ask the Customer Department,

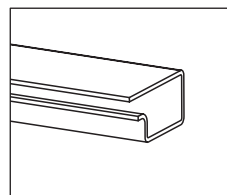
La preinstalación consiste en el montaje de los mecanismos necesarios para integrar el sistema de electrificación en la mesa,, de modo que el cableado quede oculto hasta su salida por la base, Se incluyen los pasacables necesarios y 3 metros de cable (midiendo desde el sistema de conexiones),

Las mesas de una sola base quedan exentas de este cargo, para el resto consultar al Departamento Comercial,



2 WIRING MANAGEMENT / GESTIÓN DEL CABLEADO

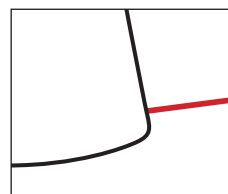
El cable se pasa a través de un perl pasacables de aluminio que lo mantiene oculto, Su color de serie es el plata, para otros acabados consultar al Departamento Comercial,



3 CABLE WAY OUT / SALIDA DE CABLEADO

The cable way out can be performed directly from the power system or thru a canal in the base bottom, so that is hidden until it gets to the floor,

La salida del cable se realiza directamente desde el propio sistema como por unas canalizaciones en la parte inferior de la base, de modo que el cable queda oculto hasta llegar al suelo,

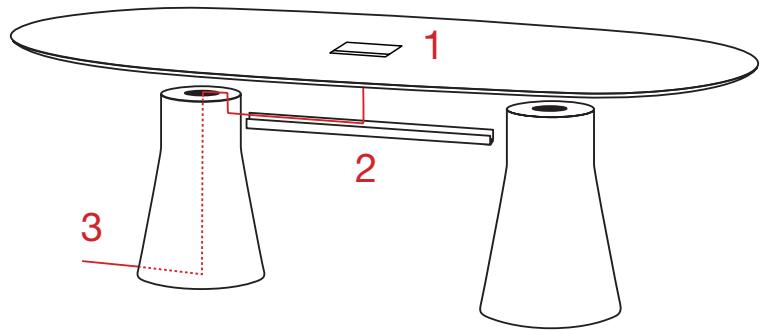


**QI CHARGING POWER BOXES
CAJAS DE CONEXIONES QI**

All power of charging in one place, with wireless charging, you don't need the cord with you. But if your device still needs to plug in, you have an USB charging too. It is available in black, white or silver.

Toda la potencia de carga en un solo lugar, con carga inalámbrica, no necesita el cable. Pero si su dispositivo todavía necesita enchufarlo, también tiene una carga USB. Está disponible en negro, blanco o plateado.

PS-0716



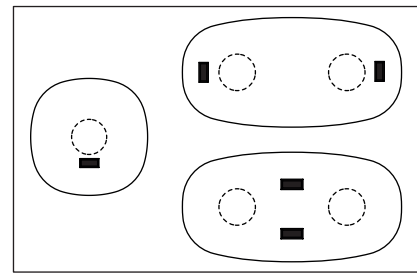
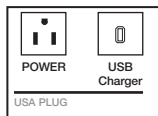
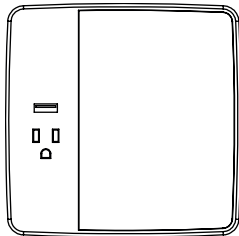
1 POWER BOXES DISTRIBUTION / DISTRIBUCIÓN DE SISTEMAS

In tables with only one Reverse base power box can't be centered with the base.

In tables with more than one base, by default power box is placed in the center of the table and in lengthwise direction. If more than one power box is installed, inform the Customer Department about the desired position.

En mesas con una sola base el sistema eléctrico iría instalado descentrado respecto a la base.

En mesas con más de una base, por defecto la posición del sistema irá en el centro de la mesa y en sentido longitudinal. Si se solicita más de un sistema eléctrico, comunicar la posición deseada al Departamento Comercial.



OPTIONAL PREINSTALLED WIRING / PREINSTALACIÓN DEL CABLEADO

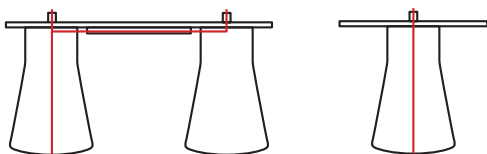
IN-0006

Preinstalled wiring consists in the addition of the necessary mechanisms to integrate power systems in the table, so that wiring is hidden until the way out in the floor.

Necessary grommet are included and 3m cable (from the power system). For other cable dimensions contact the Customer Department. Tables with only one base are exempt of this charge, for the rest of tables ask the Customer Department.

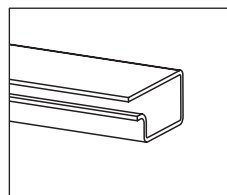
La preinstalación consiste en el montaje de los mecanismos necesarios para integrar el sistema de electrificación en la mesa, de modo que el cableado quede oculto hasta su salida por la base. Se incluyen los pasacables necesarios y 3 metros de cable (midiendo desde el sistema de conexiones).

Las mesas de una sola base quedan exentas de este cargo, para el resto consultar al Departamento Comercial.



2 WIRING MANAGEMENT / GESTIÓN DEL CABLEADO

El cable se pasa a través de un perl pasacables de aluminio que lo mantiene oculto. Su color de serie es el plata, para otros acabados consultar al Departamento Comercial.



3 CABLE WAY OUT / SALIDA DE CABLEADO

The cable way out can be performed directly from the power system or thru a canal in the base bottom, so that is hidden until it gets to the floor.

La salida del cable se realiza directamente desde el propio sistema como por unas canalizaciones en la parte inferior de la base, de modo que el cable queda oculto hasta llegar al suelo.

